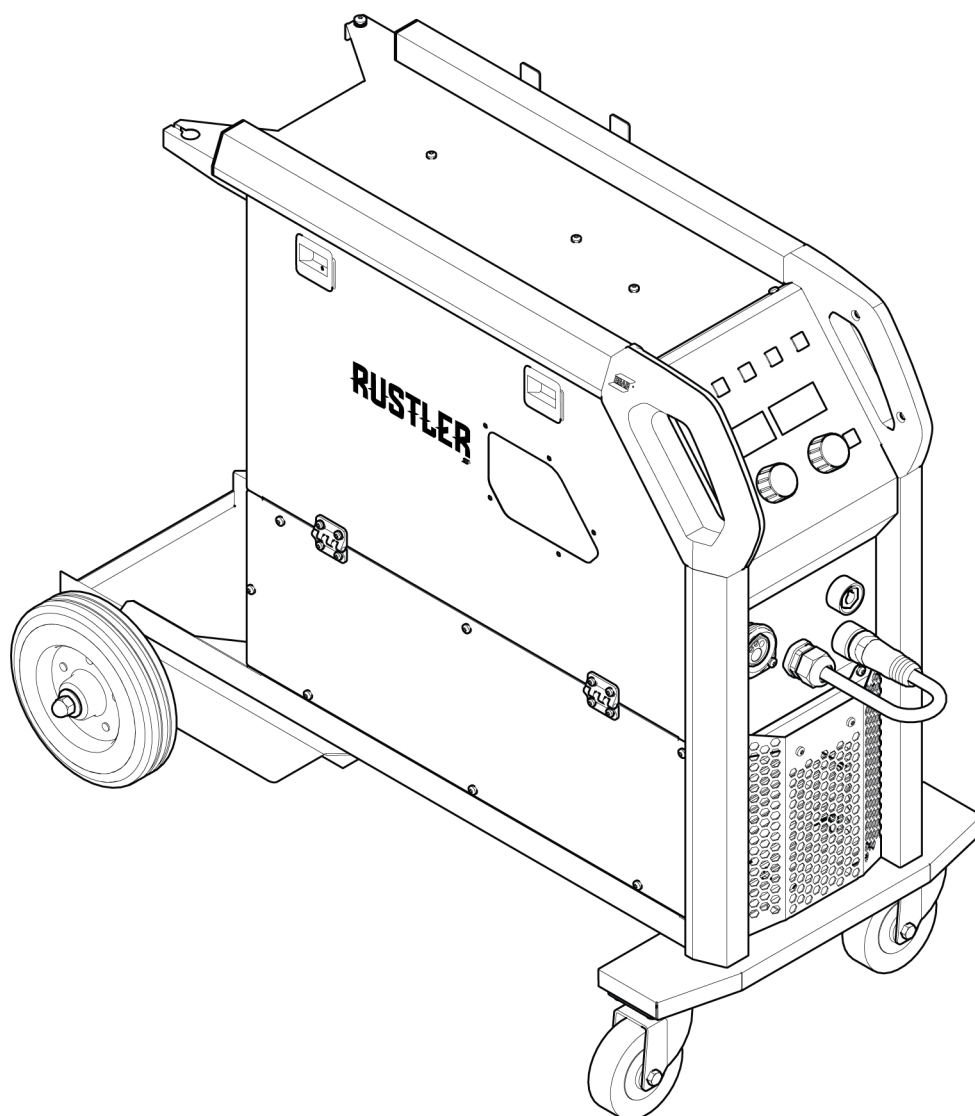


Rustler

EM 201C, EM 203C, EM 251C, EM 253C



Ръководство за експлоатация



EU DECLARATION OF CONFORMITY

According to:

The Low Voltage Directive 2014/35/EU; The EMC Directive 2014/30/EU;
The RoHS Directive 2011/65/EU; The Ecodesign Directive 2009/125/EC

Type of equipment

MIG/MAG welding power source

Type designation

Rustler EM 201C from serial number OP316 YY XX XXXX
Rustler EM 203C from serial number OP316 YY XX XXXX
Rustler EM 251C from serial number OP316 YY XX XXXX
Rustler EM 253C from serial number OP316 YY XX XXXX

X and Y represents digits, 0 to 9 in the serial number, where YY indicates year of production.

Brand name or trademark

ESAB

Manufacturer or his authorised representative established within the EEA

ESAB AB
Lindholmsallén 9, Box 8004, SE-402 77 Göteborg, Sweden
Phone: +46 31 50 90 00, www.esab.com

The following EN standards and regulations in force within the EEA has been used in the design:

EN IEC 60974-1:2018/A1:2019	Arc Welding Equipment - Part 1: Welding power sources
EN 60974-5:2013, Arc Welding	Equipment – Part 5: Wire Feeders
EU reg. no. 2019/1784	Ecodesign requirements for welding equipment pursuant to Directive 2009/125/EC
EN 60974-10:2014	Arc Welding Equipment - Part 10: Electromagnetic compatibility (EMC) requirements

Additional Information:

Restrictive use, Class A equipment, intended for use in locations other than residential.
All the above products are part of Rustler family.

By signing this document, the undersigned declares as manufacturer, or the manufacturer's authorised representative established within the EEA, that the equipment in question complies with the safety and environmental requirements stated above.

Place/Date

Gothenburg
2023-06-20

Signature

Bartosz Kutarba

Bartosz Kutarba
Global Director Light Industrial Products
Welding and Plasma





UK DECLARATION OF CONFORMITY

According to:

- Electric Equipment (Safety) Regulations 2016;
- Electromagnetic Compatibility Regulations 2016;
- The Restriction of the Use of Certain Hazardous Substances in Electrical and Electronic Equipment Regulations 2012 (as amended)
- The Ecodesign for Energy-Related Products and Energy Information Regulations 2021

Type of equipment

MIG/MAG welding power source

Type designation

Rustler EM 201C from serial number OP316YY XX XXXX
Rustler EM 203C from serial number OP316YY XX XXXX
Rustler EM 251C from serial number OP316YY XX XXXX
Rustler EM 253C from serial number OP316YY XX XXXX

Brand name or trademark

ESAB

Manufacturer or his authorised representative established within United Kingdom

ESAB Group (UK) Ltd,
322 High Holborn, London, WC1V 7PB, United Kingdom
www.esab.co.uk

The following British Standards and Instruments in force within the United Kingdom has been used in the design:

- EN IEC 60974-1:2018/A1:2019	Arc welding equipment - Part 1: Welding power sources
- EN 60974-5:2013, Arc Welding	Equipment – Part 5: Wire Feeders
- EN 60974-10:2014	Arc welding equipment - Part 10: Electromagnetic compatibility (EMC)
- UK S.I. 2021/745	Requirements for welding equipment pursuant to the Ecodesign for Energy-Related Products and Energy Information Regulations 2021

Additional Information:

Restrictive use, Class A equipment, intended for use in locations other than residential.
All the above products are part of Rustler family.

By signing this document, the undersigned declares as manufacturer, or the manufacturer's authorised representative established within the UK, that the equipment in question complies with the safety and environmental requirements stated above.



Signatures

David Todd
Commercial Director,
ESAB Group UK & Ireland
London, 2023-06-28

1	БЕЗОПАСНОСТ	6
1.1	Значение на символите	6
1.2	Мерки за безопасност	6
2	ВЪВЕДЕНИЕ	10
2.1	Оборудване	10
3	ТЕХНИЧЕСКИ ДАННИ	11
3.1	Информация за екологичната конструкция	12
4	МОНТАЖ	14
4.1	Местоположение	14
4.2	Инструкции за преместване (без повдигане)	15
4.3	Мрежово захранване	15
5	РАБОТА С АПАРАТА	17
5.1	Съединения и устройства за управление	17
5.2	Препоръчителни максимални стойности на тока за свързания комплект кабели	18
5.3	Свързване на заваръчния и обратния кабел	18
5.4	Обръщане на поляритета	18
5.5	Включване/изключване на мрежовото захранване	19
5.6	Спирачка на бобината	19
5.7	Смяна и зареждане на телта	20
5.8	Смяна на подаващите ролки	20
5.9	Натиск на ролките	20
6	ПАНЕЛ ЗА УПРАВЛЕНИЕ	22
6.1	Външен контролен блок	22
6.2	Описание на LED индикатори	23
6.3	Вътрешен контролен блок	26
6.4	Избор на меню	28
6.4.1	MIG/MAG	28
6.4.2	Скрити функции за MIG/MAG	29
6.4.3	MIG SPOT	29
6.4.4	Скрити функции за MIG SPOT	30
6.4.5	MMA	31
6.4.6	Скрити функции за MMA	31
7	ТЕХНИЧЕСКО ОБСЛУЖВАНЕ	32
7.1	Профилактично техническо обслужване	32
7.2	Захранващ източник	33
7.3	Проверка, почистване и подмяна	33
8	КОДОВЕ НА ГРЕШКИ	34
8.1	Описание на кодовете за грешки	34
9	ОТСТРАНЯВАНЕ НА НЕИЗПРАВНОСТИ	36
10	КАЛИБРИРАНЕ И ВАЛИДИРАНЕ	37
10.1	Методи на измерване и допустими отклонения	37
10.2	Изисквания за спецификации и стандарти	37
11	ПОРЪЧВАНЕ НА РЕЗЕРВНИ ЧАСТИ	38
	БЛОК СХЕМА	39
	КАТАЛОЖНИ НОМЕРА ЗА ЗАЯВКА	43
	ИЗНОСВАЩИ СЕ ЧАСТИ	44

ПРИНАДЛЕЖНОСТИ 46

1 БЕЗОПАСНОСТ

1.1 Значение на символите

Както са използвани в ръководството: Означава внимание! Бъдете внимателни!



ОПАСНОСТ!

Означава непосредствена опасност, която, ако не бъде избегната, ще доведе до незабавно, сериозно нараняване или смърт.



ПРЕДУПРЕЖДЕНИЕ!

Означава потенциална опасност, която може да доведе до телесно нараняване или смърт.



ВНИМАНИЕ!

Означава опасност, която може да доведе до леки телесни наранявания.



ПРЕДУПРЕЖДЕНИЕ!

Преди употреба прочетете и разберете ръководството за работа и спазвайте всички етикети, практики за безопасност на служителите и информационни листове за безопасност (SDS).



1.2 Мерки за безопасност

Потребителите на оборудване ESAB носят пълната отговорност за осигуряване на спазването на всички приложими мерки за безопасност на всеки, който работи с оборудването или в близост до него. Мерките за безопасност трябва да отговарят на всички изисквания, приложими за типа оборудване. В допълнение към стандартните нормативни разпоредби, които са валидни за работното място, трябва да се спазват следните препоръки.

Всички дейности трябва да се извършват от обучен персонал, добре запознат с работата с оборудването. Неправилната работа на оборудването може да доведе до опасни ситуации, които да предизвикат нараняване на оператора и повреда на оборудването.

1. Всеки, който работи с оборудването, трябва да бъде запознат с:
 - неговата работа
 - местоположението на аварийните спирачки
 - неговата функция
 - приложимите мерки за безопасност
 - заваряването и рязането и останалите приложими функции на оборудването
2. Операторът трябва да осигури следното:
 - при включването на оборудването в работната му зона няма неупълномощени лица
 - няма незащитени лица при запалването на дъгата или започването на работата с оборудването
3. Работното място трябва:
 - да бъде подходящо за целта
 - да няма въздушни течения

4. Лични предпазни средства:

- Винаги носете препоръчителните лични предпазни средства, като например предпазни очила, огнезащитно облекло, предпазни ръкавици
- Не носете свободно прилягащи дрехи и аксесоари, като шалове, гривни, пръстени и др., които могат да бъдат захванати или да предизвикат изгаряния

5. Общи мерки за безопасност:

- Уверете се, че обратният кабел е здраво закрепен
- Работи по оборудване под високо напрежение **могат да се извършват само от квалифициран електротехник**
- Съответното пожарогасително оборудване трябва да бъде ясно обозначено и поставено наблизо
- Смазването и поддръжката **не** трябва да се извършват по време на работа с оборудването

Ако сте оборудвани с охладител ESAB

Използвайте само одобрена от ESAB охлаждаща течност. Неодобрена охлаждаща течност може да повреди оборудването и да изложи на риск безопасността на продукта. В случай на такава повреда всички ангажименти по гаранцията от ESAB спират да се прилагат.

За информация за изготвяне на поръчка вижте главата "ПРИНАДЛЕЖНОСТИ" в инструкцията за експлоатация.



ПРЕДУПРЕЖДЕНИЕ!

Електродъговото заваряване и рязане може да доведе до нараняване на вас и други лица. Взимайте предпазни мерки, когато заварявате и режете.



ЕЛЕКТРИЧЕСКИЯТ УДАР – Може да е смъртоносен

- Не докосвайте с голи ръце, мокри ръкавици или мокро облекло електрическите части или електродите, намиращи се под напрежение
- Изолирайте себе си от работното място и земята.
- Заемете безопасна работна поза



ЕЛЕКТРОМАГНИТНО ПОЛЕ – Може да представлява опасност за здравето

- Заварчиците с поставен сърдечен стимулатор трябва да се консултират с лекаря си, преди да заваряват. Електромагнитното поле може да предизвика смущения в сърдечния стимулатор.
- Излагането на електромагнитно поле може да има други въздействия върху здравето, които не са известни.
- Заварчиците трябва да прилагат следните процедури, за да минимизират излагането на електромагнитно поле:
 - Прекарвайте електрода и работните кабели заедно от една и съща страна на тялото ви. Фиксирайте ги със залепваща лента, когато това е възможно. Не заставайте между пистолета и работните кабели. Никога не увивайте кабелите на пистолета или работния кабел около тялото си. Дръжте източника на захранване и кабелите възможно най-далеч от тялото си.
 - Свържете работния кабел към детайла възможно най-близо до зоната, в която ще заварявате.



ГАЗОВЕ И ДИМ – Могат да представляват опасност за здравето

- Дръжте главата си далеч от димните газове
- Използвайте вентилация, аспирация в участъка на дъгата или и двете за отвеждане на газовете и дима от зоната на дишане и работната зона



ЕЛЕКТРОДЪГОВО ИЗЛЪЧВАНЕ – Може да нарани очите и да предизвика изгаряния върху кожата

- Защитете очите и тялото си. Използвайте подходяща маска за заваряване и филтърни лещи и носете защитно облекло
- Защитете стоящите в близост лица с подходящи маски или завеси



ШУМ – Прекомерният шум може да увреди слуха

Защитете ушите си. Използвайте антифони или други средства за защита на слуха.



ДВИЖЕЩИ СЕ ЧАСТИ – Могат да причинят нараняване

- Дръжте всички врати, панели и капаци затворени и фиксирани на мястото им. Позволявайте само на квалифицирани лица да свалят капаци с цел поддръжка и отстраняване на неизправности, когато това е необходимо. Поставете обратно панелите или капаци и затворете вратите, след като сервисното обслужване е приключено и преди да стартирате двигателя.
- Изключете двигателя, преди да монтирате или свързвате модул.
- Дръжте ръцете, косата, свободните дрехи и инструментите далеч от движещите се части.



ОПАСНОСТ ОТ ПОЖАР

- Искрите (пръските) могат да предизвикат пожар. Уверете се, че в близост няма запалителни материали
- Не използвайте затворени контейнери.



ГОРЕЩА ПОВЪРХНОСТ – Частите могат да причинят изгаряне

- Не докосвайте части с голи ръце.
- Изчакайте оборудването да се охлади, преди да работите по него.
- За да боравите с горещи части, използвайте подходящи инструменти и/или изолирани ръкавици за заваряване, за да предотвратите изгаряния.

НЕИЗПРАВНОСТ – В случай на неизправност потърсете експертна помощ.

ЗАЩИТЕТЕ СЕБЕ СИ И ДРУГИТЕ!



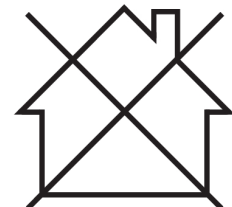
ВНИМАНИЕ!

Настоящият продукт е изцяло предназначен за електродъгово заваряване.



ВНИМАНИЕ!

Оборудването от клас А не е предназначено за употреба в жилищни помещения, в които електрозахранването се осъществява от обществената мрежа под ниско напрежение. В такива помещения е възможно възникване на потенциални затруднения, свързани с електромагнитната съвместимост на оборудване от клас А, вследствие на проводими или излъчващи повърхности.





ЗАБЕЛЕЖКА!

Унищожавайте електронното оборудване чрез предаване в пункт за рециклиране!

В съответствие с европейската Директива 2012/19/ЕО относно отпадъци от електрическо и електронно оборудване и нейното прилагане съгласно националното законодателство, електрическото и/или електронното оборудване, което е достигнало до края на цикъла си на експлоатация, трябва да бъде унищожено чрез предаване в пункт за рециклиране.

Тъй като Вие сте лицето, което отговаря за оборудването, Вие трябва да потърсите информация за одобрените пунктове за събиране на подобно оборудване.

За допълнителна информация се свържете с най-близкия дилър на ESAB.



ESAB разполага с асортимент от аксесоари за заваряване и лични предпазни средства за закупуване. За информация за изготвяне на поръчка се свържете с местния търговски представител на ESAB или посетете нашия уебсайт.

2 ВЪВЕДЕНИЕ

Rustler EM 201C, EM 203C, EM 251C и EM 253C е компактен източник на захранване за заваряване, предназначен за заваряване с твърда тел, тел с флюсова сърцевина и електроди с покритие (MIG/MAG, FCAW и MMA).

Оборудването разполага с вградени колела и скоба за газова бутилка, за да се движи лесно около работното място и да осигури по-добър обхват.

Основни характеристики на Rustler EM PRO:

- Висок изходен ток и работен цикъл
- Лесна и интуитивна настройка
- Издръжлив корпус
- Превъзходна характеристика на дъгата, оптимизирана за най-често използваните материали
- Режим на MMA заваряване

Принадлежностите на ESAB за продукта можете да откриете в глава "ПРИНАДЛЕЖНОСТИ" от настоящото ръководство.

2.1 Оборудване

Захранващият източник се доставя в комплект с:

- 4 m черен гумен маркуч за газ
- 3 m възвратен кабел със скоба за заземяване тип „крокодил“
- Инструкции за безопасност
- Ръководство за бързо стартиране

3 ТЕХНИЧЕСКИ ДАННИ

	EM 201C	EM 203C	EM 251C	EM 253C
Мрежово напрежение	230 V ±15%, 1~ 50/60 Hz	400 V ±15%, 3~ 50/60 Hz	230 V ±15%, 1~ 50/60 Hz	400 V ±15%, 3~ 50/60 Hz
Ток в първичната намотка I_{max}				
MIG/MAG	25,5 A	8,6 A	35 A	12 A
MMA	26 A	10 A	33,5 A	11,5 A
Диапазон на настройка				
MIG/MAG	30 A/15,5 V – 200 A/24 V	40 A/15,6 V – 200 A/24 V	30 A/15,5 V – 250 A/26,5 V	40 A/16 V – 250 A/26,5 V
MMA	18 A/20,8 V – 180 A/27,2 V	18 A/20,8 V – 200 A/28 V	18 A/20,8 V – 200 A/28 V	18 A/20,8 V – 220 A/28,8 V
Скорост на подаване на тел	1,5 – 18 m/min			
Допустимо натоварване при заваряване MIG/MAG				
35% работен цикъл	200 A/24 V	200 A/24 V	250 A/26,5 V	250 A/26,5 V
60 % работен цикъл	152 A/21,6 V	152 A/21,6 V	152 A/21,6 V	191 A/23,6 V
100% работен цикъл	118 A/19,9 V	118 A/19,9 V	118 A/19,9 V	148 A/21,4 V
Напрежение при отворена верига	56 V	56 V	56 V	56 V
Допустимо натоварване при заваряване MMA				
25% работен цикъл	180 A/27,2 V	-	-	-
35% работен цикъл	-	200 A/28 V	220 A/28,8 V	220 A/28,8 V
60 % работен цикъл	116 A/24,6 V	152 A/26,1 V	168 A/26,7 V	168 A/26,7 V
100% работен цикъл	90 A/23,6 V	118 A/24,7 V	130 A/25,2 V	130 A/25,2 V
Напрежение при отворена верига	56 V	57,5 V	56 V	63 V
Видима мощност при максимален ток	6 kVA	6,9 kVA	8,05 kVA	8,3 kVA
Активна мощност I ₂ при максимален ток	5,94 kW	6,2 kW	7,97 kW	7,5 kW
Фактор на мощността при максимален ток	0,99	0,9	0,99	0,9
Ефективност при максимална изходна мощност	87%	86%	84%	89 %
Необходима мощност без товар в режим на икономия на енергия	36 W	20 W	43 W	20 W
Тегло	46 kg	46 kg	48 kg	52 kg
Препоръчителен генератор	7 kW	8 kW	10 kW	10 kW
Работна температура	-10 до +40°C (+14 до 104°F)			
Температура при транспортиране	-20 до +55°C (-4 до +131°F)			

	EM 201C	EM 203C	EM 251C	EM 253C
Размери д × ш × в	959 × 482 × 717 mm			
Клас на изолация	F			
Клас на защита на корпуса	IP 23			
Клас на приложение	S			

Работен цикъл

Под работен цикъл се разбира времето като процент от десетминутен период, в което може да извършвате заваряване с определен товар без претоварване. Работният цикъл е валиден за температура 40 °C / 104 °F или по-ниска.

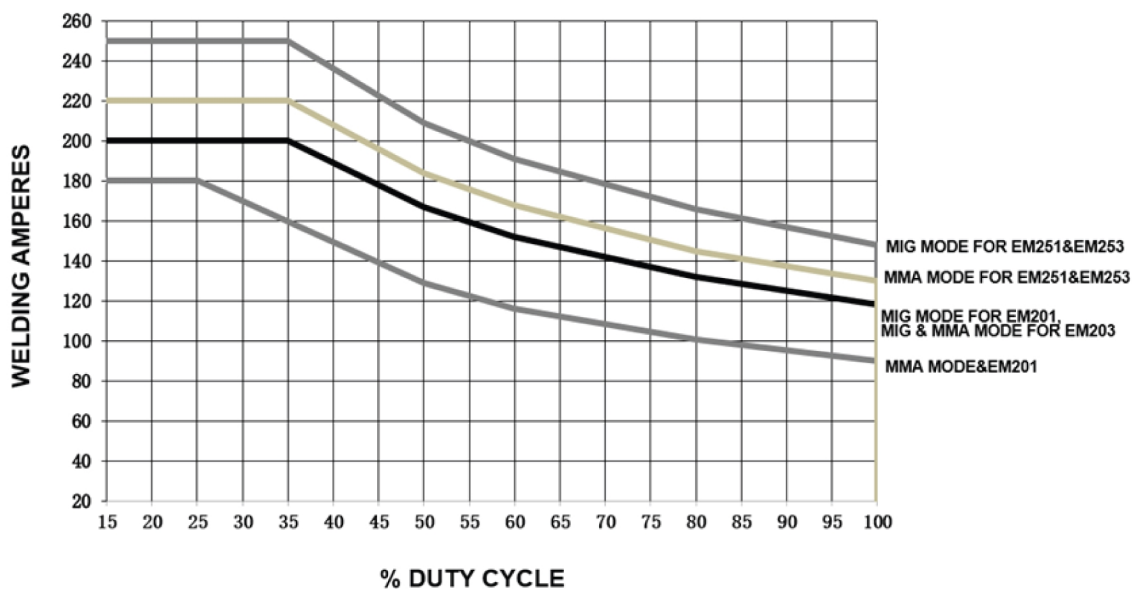
Клас на защита на корпуса

Кодът **IP** обозначава класа на защита на корпуса, т.е. степента на защитеност срещу проникване на твърди замърсители или вода.

Equipment marked **IP23** is intended for indoor and outdoor use.

Клас на приложение

Символът **S** означава, че захранващият източник е предназначен за използване в участъци с повишена опасност от електрически ток.



3.1 Информация за екологичната конструкция

Оборудването е конструирано по такъв начин, че да отговаря на изискванията на Директива 2009/125/ЕО и на Регламент 2019/1784/ЕС.

Ефективност и разход на енергия на празен ход:

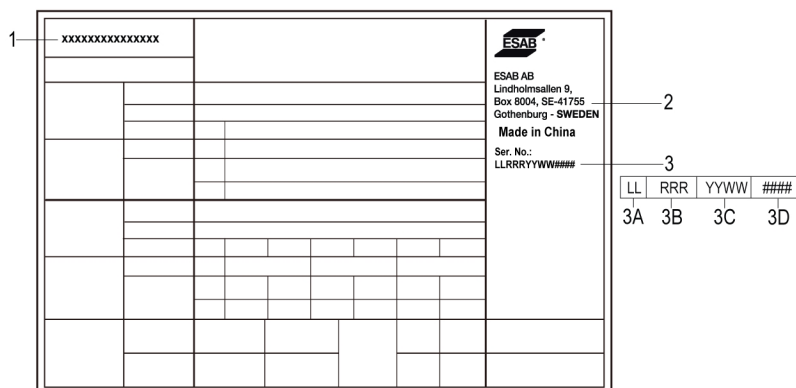
Име	Мощност на празен ход	Ефективност при максимален разход на енергия
EM 201C	36 W	87 %
EM 203C	20 W	86%

3 ТЕХНИЧЕСКИ ДАННИ

Име	Мощност на празен ход	Ефективност при максимален разход на енергия
EM 251C	43 W	84 %
EM 523C	20 W	89%

Стойността на ефективността и разходът на енергия в състояние на покой са измерени по метода и при условията, определени в стандарта за продукти EN 60974-1.

Името на производителя, името на продукта, серийният номер и датата на производство могат да бъдат прочетени от фабричната табелка.



1. Име на продукта
2. Име и адрес на производителя
3. Сериен номер
 - 3A. Код на мястото на производство
 - 3B. Степен на изменението (последна цифра на годината и номер на седмицата)
 - 3C. Година и седмица на производство (последните две цифри на годината и номер на седмицата)
 - 3D. Последователна система на номериране (всяка седмица започва с 0001)

4 МОНТАЖ

Монтажът трябва да се извърши от професионалист.



ВНИМАНИЕ!

Настоящият продукт е предназначен за промишлена употреба. В битова среда продуктът може да предизвика радио смущения. Потребителят носи отговорността за вземане на съответните мерки.

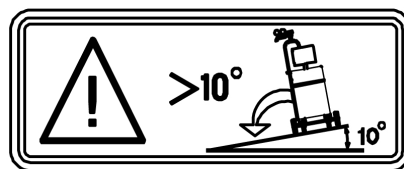
4.1 Местоположение

Поставете източника на захранване така, че входните и изходните отвори за охлаждащия въздух да са свободни.



ПРЕДУПРЕЖДЕНИЕ!

Електрически удар! По време на работа не докосвайте работния детайл или заваръчната глава!

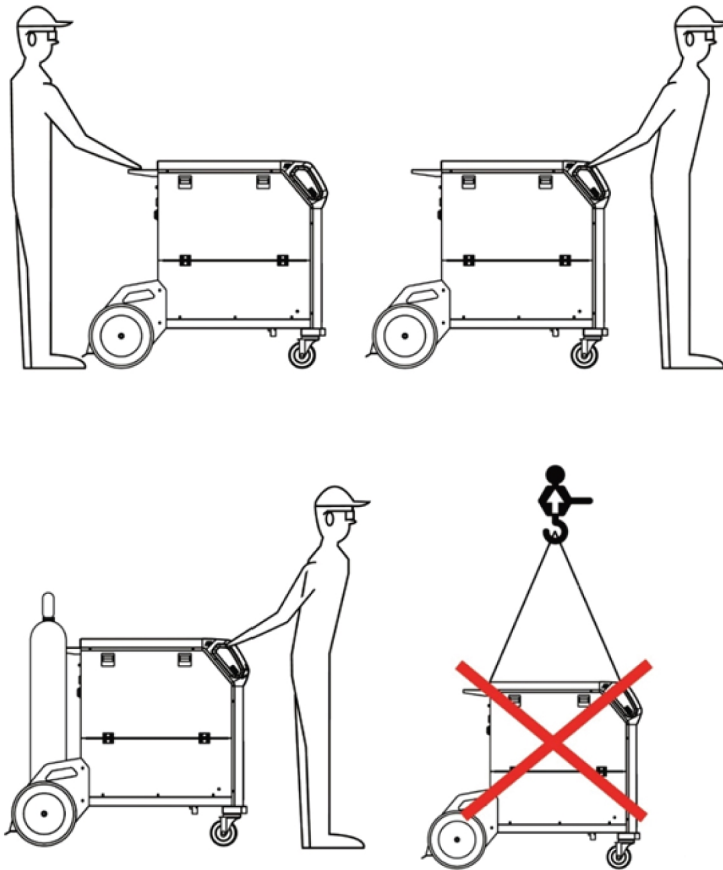


ПРЕДУПРЕЖДЕНИЕ!

Колелата могат да се плъзгат свободно по наклони, по-големи от 10 градуса. Вземете предпазни мерки, докато работите по наклони.

4.2 Инструкции за преместване (без повдигане)

Механичното повдигане трябва да се извършва за двете външни дръжки.



4.3 Мрежово захранване

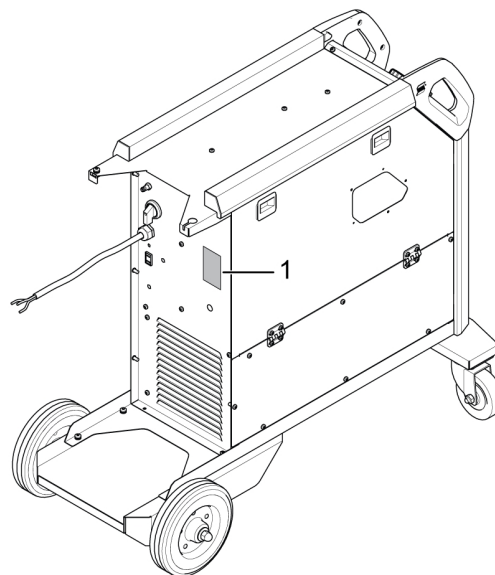


ЗАБЕЛЕЖКА!

Изисквания към мрежовото захранване

Това оборудване съответства на IEC 61000-3-12, при условие че мрежовата мощност при късо съединение е по-голяма или равна на S_{scmin} в точката на свързване между потребителското захранване и обществената система. В този случай монтажникът или потребителят на оборудването, при необходимост след консултации с оператора на електроразпределителната мрежа, носят отговорността за свързване на оборудването само към захранване с мрежова мощност при късо съединение, по-голяма или равна на S_{scmin} . Направете справка с техническите данни в глава ТЕХНИЧЕСКИ ДАННИ.

1. Табелка с технически данни, съдържаща информация за свързване на захранването.



Препоръчителни номинални токове на предпазителите и минимални сечения на кабелите				
	EM 201C	EM 203C	EM 251C	EM 253C
Мрежово напрежение	230 V \pm 15%, 1~50/60 Hz	400 V \pm 15%, 3~50/60 Hz	230 V \pm 15%, 1~50/60 Hz	400 V \pm 15%, 3~50/60 Hz
Сечението на мрежовия кабел	3G \times 2,5 mm ²	4 \times 2,5 mm ²	3G \times 4 mm ²	4 \times 2,5 mm ²
Максимален номинален ток I_{max}	26 A	20 A	35 A	12 A
I_{1eff}	15 A	5,9 A	21 A	7 A
Предпазител Срещу свръхнапрежение Тип C MCB	16 A 16 A	16 A 16 A	32 A 32 A	16 A 16 A
Максимална препоръчвана дължина на удължителния кабел	100 m/330 ft.	100 m/330 ft.	100 m/330 ft.	100 m/330 ft.
Минимален препоръчителен размер на удължителния кабел	3G \times 2,5 mm ²	4 \times 2,5 mm ²	3G \times 4 mm ²	4 \times 2,5 mm ²

5 РАБОТА С АПАРАТА

General safety regulations for handling the equipment can be found in the "SAFETY" chapter of this manual. Прочетете я внимателно, преди да пристъпите към работа с оборудването!



ЗАБЕЛЕЖКА!

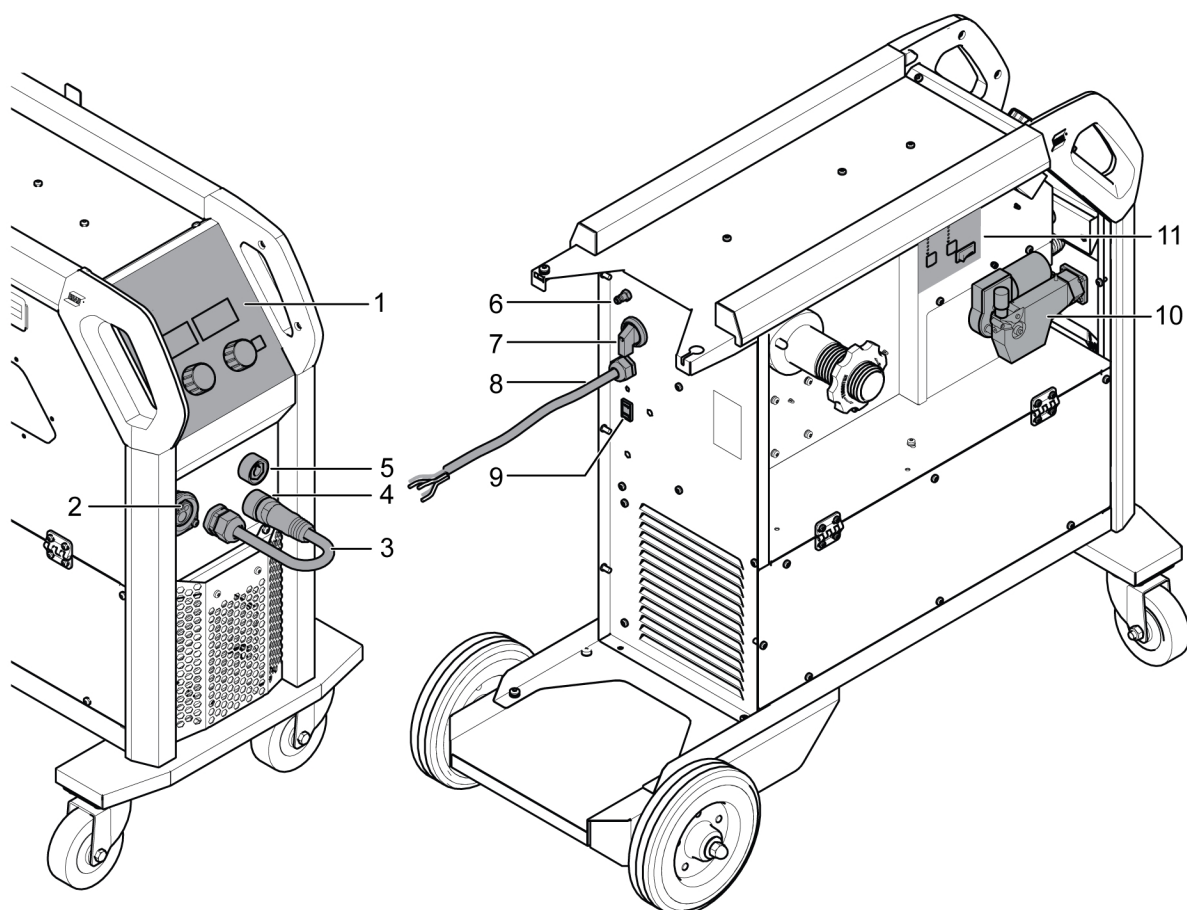
За преместване на оборудването използвайте ръкохватката. Никога не дърпайте кабелите.



ПРЕДУПРЕЖДЕНИЕ!

Електрически удар! По време на работа не докосвайте работния детайл или заваръчната глава!

5.1 Съединения и устройства за управление



- | | |
|---|------------------------------------|
| 1. Външен контролен блок | 7. Ключ за мрежово захранване, O/I |
| 2. Конектор за заваръчна горелка | 8. Захранващ кабел |
| 3. Кабел за промяна на поляритета | 9. Гнездо за парно (опция) |
| 4. Отрицателна заваръчна клема: възвратна | 10. Механизъм за подаване на тел |
| 5. Положителна заваръчна клема: заваръчен кабел | 11. Вътрешен контролен блок |
| 6. Съединение за защитния газ | |



ВНИМАНИЕ!

Гнездото за парното може да бъде монтирано само от персонала за следпродажбено обслужване на ESAB.

5.2 Препоръчителни максимални стойности на тока за свързания комплект кабели

Препоръчителните стойности на максималния заваръчен ток за заваръчния/обратния кабел (меден) при околна температура от +25°C и нормални 10-минутни цикли

Размер на кабела mm ²	Работен цикъл			Спад на напрежение /10 m
	100%	60 %	35 %	
50	285 A	320 A	370 A	0,352 V/100 A
70	355 A	400 A	480 A	0,254 V/100 A
95	430 A	500 A	600 A	0,189 V/100 A

Препоръчителните стойности на максималния заваръчен ток за заваръчния/обратния кабел (меден) при околна температура от +40°C и нормални 10-минутни цикли

Размер на кабела mm ²	Работен цикъл			Спад на напрежение /10 m
	100%	60 %	35 %	
50	250 A	280 A	320 A	0,352 V/100 A
70	310 A	350 A	420 A	0,254 V/100 A
95	375 A	440 A	530 A	0,189 V/100 A

5.3 Свързване на заваръчния и обратния кабел

Захранващият източник има два извода – положителен (+) и отрицателен (-) – за свързване на заваръчните и обратните кабели. Изводът, към който е свързан заваръчният кабел зависи от метода на заваряване или от типа на използвания електрод.

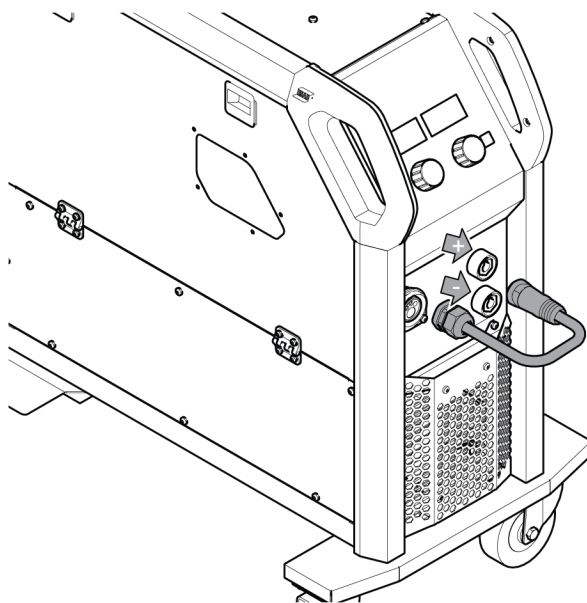
Свържете обратния кабел към другия извод на захранващия източник. Закрепете контактната скоба на обратния кабел към работния детайл и проверете дали е осигурен добър контакт между детайла и извода за обратния кабел на захранващия източник.

- При MIG/MAG и MMA заваряване заваръчният кабел може да се свърже към положителната (+) заваръчна клема или към отрицателната заваръчна клема (-) в зависимост от типа на използвания електрод. Полярността на свързването е посочена върху опаковката на електрода.

5.4 Обръщане на поляритета

Захранващият източник се доставя с кабел за смяна на полярността, свързан към положителната клема. Препоръчително е някои видове тел, напр. самоекранирани телове със сърцевина, да се заваряват с отрицателен поляритет. Отрицателен поляритет означава, че кабелът за смяна на полярността е свързан с отрицателната клема, а обратният кабел е свързан с положителната клема. Проверете какъв поляритет се препоръчва за телта, която желаете да използвате.

Полярността може да се сменя чрез преместване на кабела за смяна на полярността по начин, подходящ за приложимия заваръчен процес.



5.5 Включване/изключване на мрежовото захранване

Включете мрежовото захранване, като завъртите превключвателя в положение "I".

Изключете устройството, като завъртите превключвателя в положение "O".

Независимо от това дали мрежовото захранване е било прекъснато, или захранващият източник е бил изключен по обичайния начин, програмите за заваряване се запазват, така че да бъдат налични при следващото включване на апарата.



ВНИМАНИЕ!

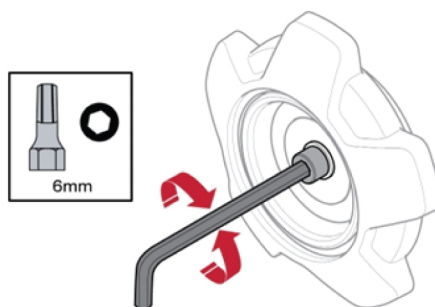
Не изключвайте захранващия източник по време на заваряване (с товар).

5.6 Спирачка на бобината

Спирачната сила на бобината трябва да бъде увеличена толкова, че да се предотврати застъпване на подаване на телта. Необходимата спираща сила зависи от скоростта на подаване на тел, от размера и от теглото на макарата на бобината.

Не претоварвайте спиращата на бобината! Прекалено високата спираща сила може да претовари двигателя и да намали резултата от заваряването.

Спирачната сила на бобината се регулира с помощта на 6 mm винта с глава с вътрешен шестстен в средата на гайката на спиращата главина.



5.7 Смяна и зареждане на телта

- 1) Отворете лявата врата на източника на захранване
- 2) Развийте и отстранете гайката на спирачната главина и свалете старата макара с тел.
- 3) Поставете нова макара с тел в устройството и изправете новата заваръчна тел 10 – 20 см. Изпилете леяците и острият ръбове от края на телта, преди да я поставите в телоподаващия механизъм.
- 4) Фиксирайте макаратата с тел върху спирачната главина, като затегнете гайката на спирачната главина.
- 5) Прекарайте проводника през подаващия механизъм.



ЗАБЕЛЕЖКА!

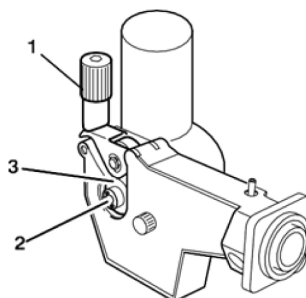
Сменете гайката и муфата на спирачната главина, ако са износени и не могат да се блокират правилно.

- 6) Затворете и заключете лявата врата на устройството за подаване на тел.

5.8 Смяна на подаващите ролки

Когато минавате на различен тип тел, подаващите ролки трябва да бъдат сменени, за да отговарят на новия тип тел. За информация относно правилна подаваща ролка в зависимост от диаметъра и типа на телта, вижте приложение ИЗНОСВАЩИ СЕ ЧАСТИ.

- 1) Отворете страничния панел.
- 2) Изключете датчика за натиск (1), като го сгънете назад.
- 3) Разкачете и свалете винта (2) с глава с вътрешен шестостен и шайбата.
- 4) Издърпайте подаващата ролка (3).



При поставяне повторете горните стъпки в обратен ред.

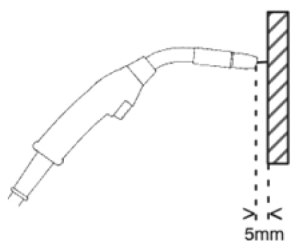
Избор на канал в подаващата ролка.

Завъртете подаващата ролка така, че маркерът за оразмеряване на желаните канал да бъде обърнат към вас.

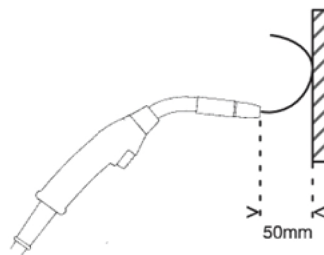
5.9 Натиск на ролките

Натискът на ролките трябва да се регулира отделно на всеки обтегач в зависимост от материала и диаметъра на използваната тел.

Започнете с проверка на това дали заваръчната тел се движи свободно през водача. След това задайте натискана притискателните ролки на устройството за подаване на телта. Важно е натискът да не бъде много голям.



Фигура А.



Фигура В.

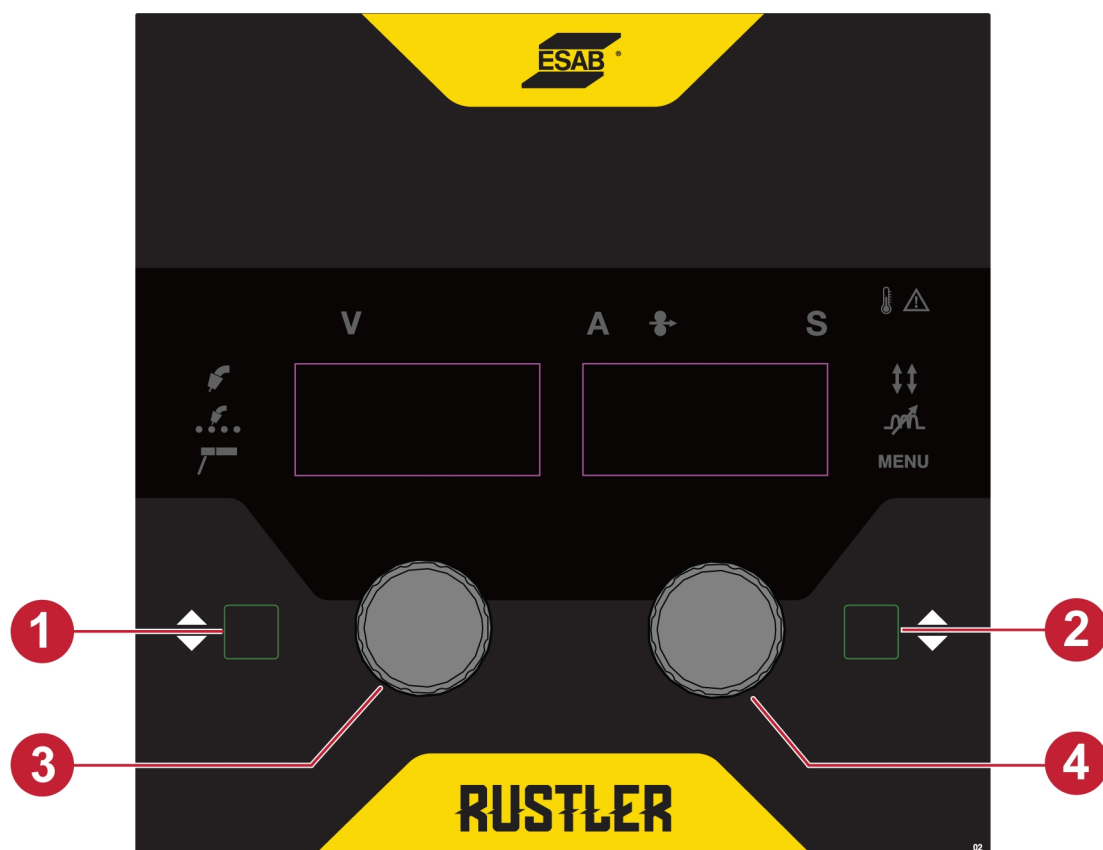
За проверка на това дали зададена стойност за налягане на подаващите ролки е правилна, можете да подавате тела към някакъв изолиран обект, напр. парче дърво.

Когато държите заваръчната горелка на припл. 5 mm от парче дърво (фигура А), захранващите ролки трябва да се плъзгат.

Ако държите заваръчната горелка на припл. 50 mm от парчето дърво, телта трябва да се подава навън и да се огъва (фиг. В).

6 ПАНЕЛ ЗА УПРАВЛЕНИЕ

6.1 Външен контролен блок



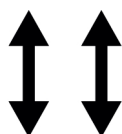
1. Бутон за избор на процес
2. Бутон за избор на параметри
3. Ляв бутон за потенциометър
4. Десен бутон за потенциометър

Бутон за избор на процес (1)

Различните заваръчни процеси, като MIG, MIG SPOT и MMA могат да бъдат избрани чрез този бутон. Когато машината е включена, тя ще бъде в режим MIG по подразбиране. Натиснете този бутон, за да промените на MIG SPOT/MMA и повторете.

Бутон за избор на параметри (2)

Бутонът за избор на параметри се използва за превключване на функционалността на спусъка на горелката от режима на задействане, индуктивност и меню.



Режим на задействане

За достъп до функциите натиснете бутона за избор на параметри и оставете символа за режим на задействане включен. Левият дисплей показва буквите TRG, а десният дисплей показва 2T или 4T. Изберете функцията, като завъртите бутона (4).



Inductance (Индуктивност)

За достъп до функциите натиснете бутона за избор на параметри и оставете символа за индуктивност включен. Левият дисплей показва буквите IND, а десният дисплей показва стойността. Бутонът (4) се използва за промяна на стойността на избраната функция.

MENU (МЕНЮ)

Във функцията на менюто има основни функции. За достъп до функциите натиснете бутона за избор на параметри, докато символът на MENU (МЕНЮ) светне. Левият дисплей показва буква, а десният дисплей показва стойност. Изберете функцията с натискане на същия бутон. Бутонът (4) се използва за промяна на стойността на избраната функция. Бутонът (3) се използва за промяна на различните функции.

**ЗАБЕЛЕЖКА!**

Списъкът с функциите на МЕНЮТО ще варира в зависимост от избраното приложение.

Бутон за ляв потенциометър (3)

В режим MIG (GMAW/FCAW) бутонът се използва за регулиране на изходното напрежение на агрегата. В ръчен режим на MIG диаграмата за настройка е прикрепена към вратата на отделението на устройството за подаване на тел.

В състоянието за избор на параметри регулирането на левия бутон (3) ще избере различната функция и името ще се покаже на левия дисплей.


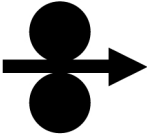
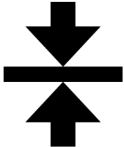

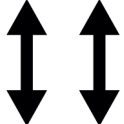


Бутон за десен потенциометър (4)

Десният бутон (4) регулира количеството заваръчен ток, доставен от източника на захранване. В режими MMA бутонът директно регулира инвертора на мощността, за да осигури желаното ниво на изходния ток.

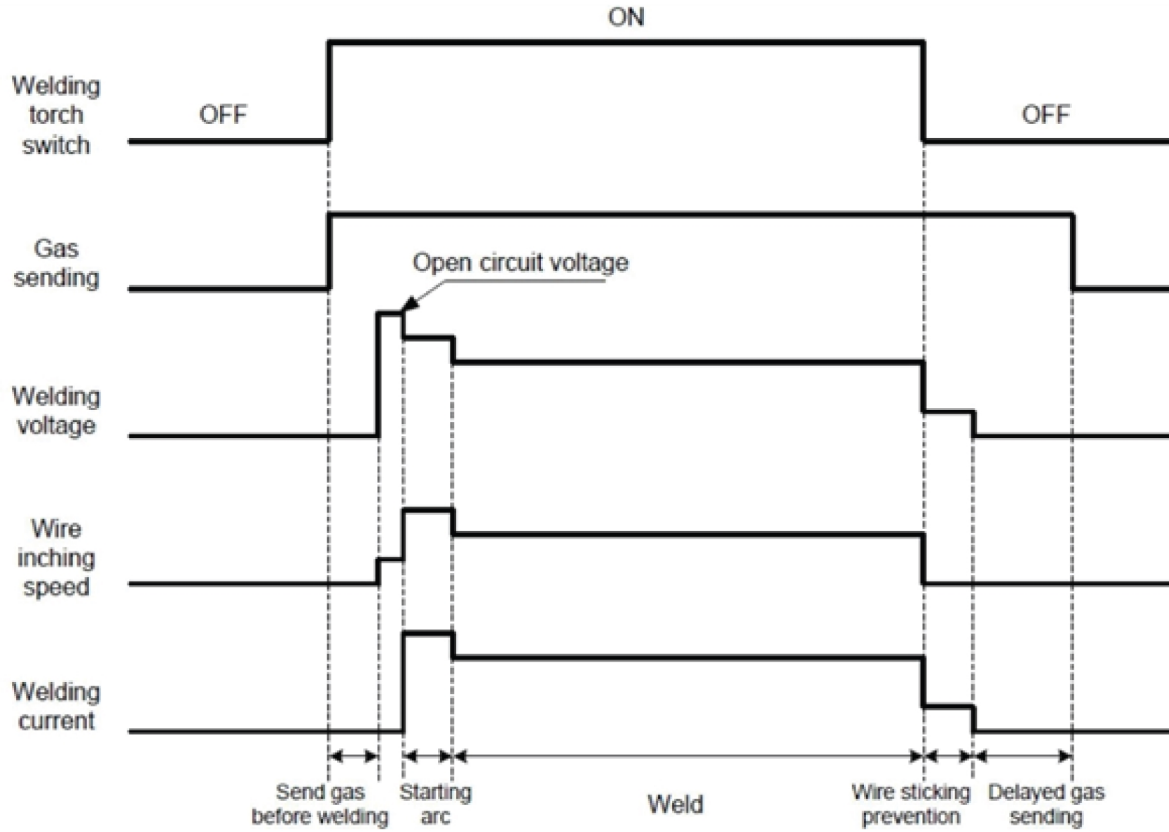
В режим MIG (GMAW/FCAW) десният бутон регулира скоростта на двигателя за подаване на тел. Оптималната необходима скорост на подаване на тел ще зависи от вида на заваръчното приложение. Диаграмата за настройка е прикрепена към вратата на отделението на устройството за подаване на тел.

6.2 Описание на LED индикатори

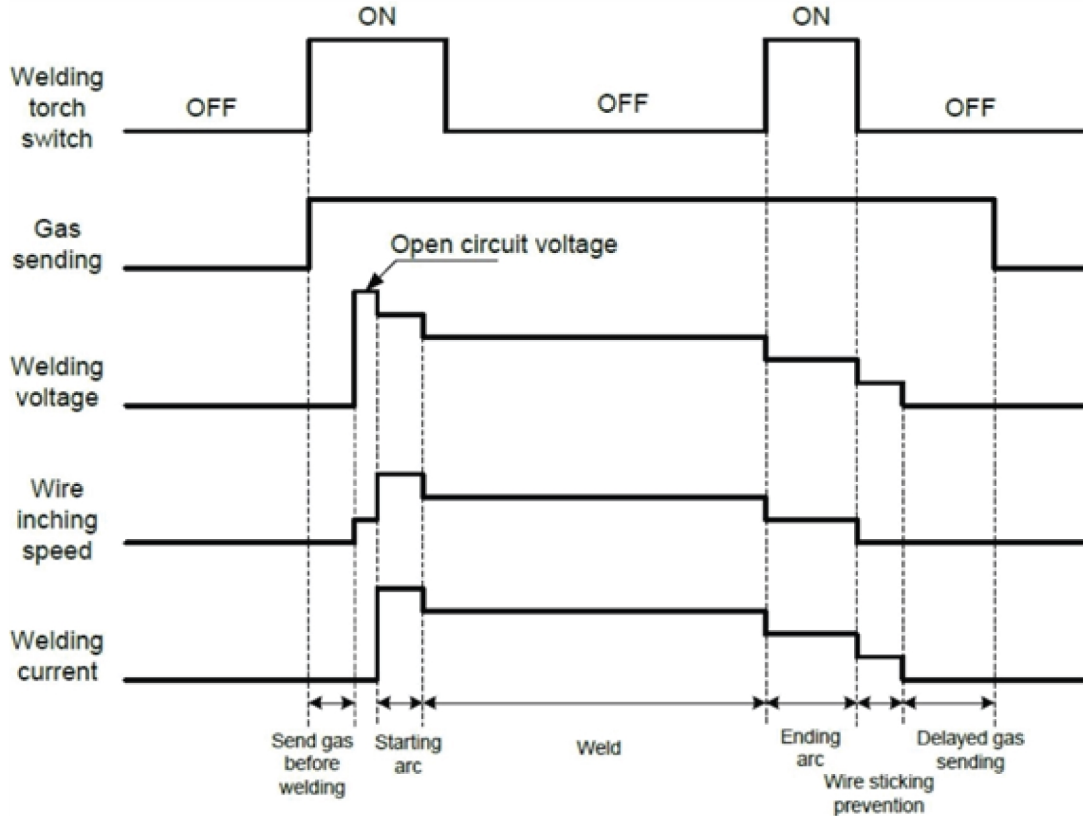
Индикатор	Описание
	MIG/MAG Процесът на постоянно управление на напрежението е мястото, където зададеното напрежение и скоростта на подаване на телта се задават независимо едно от друго.
	MIG/MAG SPOT Точковото заваряване се използва, когато желаете да заварявате точково тънки пластини. ЗАБЕЛЕЖКА! Не е възможно да се съкрати времето на заваряване чрез отпускане на спусъка.
	MMA MMA заваряването се нарича и заваряване с електроди с покритие. Запалването на дъгата стопява електрода, а неговото покритие образува защитна шлака.
	Измерено напрежение Измерената стойност на дисплея за напрежението на заваряване V е средна числена стойност, която се изчислява по време на заваряването, с изключение на времето на прекъсване на заваряването.

Индикатор	Описание
	<p>Измерен ток</p> <p>Измерената стойност на заваръчния ток A на дисплея е средната числена стойност, която се изчислява по време на заваряването, с изключение на времето на прекъсване на заваряването.</p>
	<p>Скорост на подаване на тел</p> <p>Измерената стойност в дисплея за скоростта на подаване на тел е средната числена стойност, която се изчислява по време на заваряването, с изключение на времето на прекъсване на заваряването.</p>
	<p>Дебелина</p> <p>Избрана дебелина на дисплея за заваръчния детайл.</p> <p>Тази функция е приложима само при MIG/MAG Synergic.</p>
	<p>Time</p> <p>Избрано време на дисплея за време на точково заваряване и време за почивка в секунди.</p> <p>Тази функция е приложима само в MIG/MAG Spot.</p>
	<p>2-тактов режим</p> <p>Този индикатор мига в зелено и извежда 2T.</p> <p>В 2-тактов режим предварителният газов поток се стартира, когато се натисне спусковият превключвател на заваръчната горелка. След това започва процесът на заваряване. Отпускането на спусковия превключвател прекратява напълно заваряването и стартира последващ газов поток.</p> <p>4-тактов режим</p> <p>Този индикатор свети в статично зелено и показва 4T.</p> <p>При 4-тактовия режим предварителният газов поток се стартира, когато се натисне спусковият превключвател, а подаването на тел стартира, когато той бъде отпуснат. Процесът на заваряване продължава, докато превключвателят не бъде натиснат отново, а впоследствие с отпускане на превключвателя се прекратява подаването на заваръчна тел и се включва последващ газов поток.</p>
	<p>Inductance (Индуктивност)</p> <p>Управлението на дъгата се използва за регулиране на интензивността на заваръчната дъга. Настройките за управление на долната дъга правят дъгата по-мека с по-малко заваръчни пръски. По-високите настройки за управление на дъгата дават по-силна дъга на движение, която може да увеличи проникването на заварката. Мека означава максимална индуктивност, докато твърда означава минимална индуктивност.</p>
	<p>Термозащита</p> <p>Заваръчният захранващ източник разполага със защита от прегряване, която сработва при прекомерно повишаване на температурата. Когато това се случи, заваръчният ток се прекъсва и светва индикаторната светлина за прегряване. След спадане на температурата и достигане на нормалната ѝ работна стойност защитата срещу прегряване автоматично се нулира.</p>

2-ходов режим (заваряване без крайна дъга)

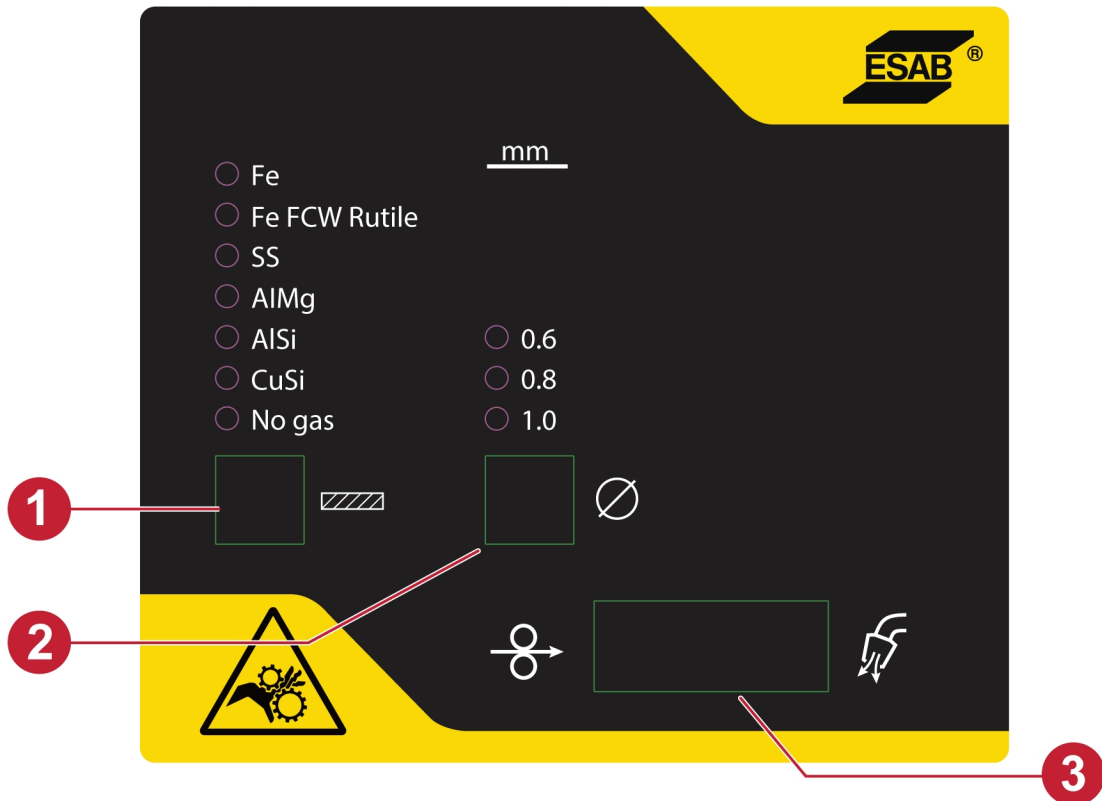


4-ходов режим (заваряване без крайна дъга)

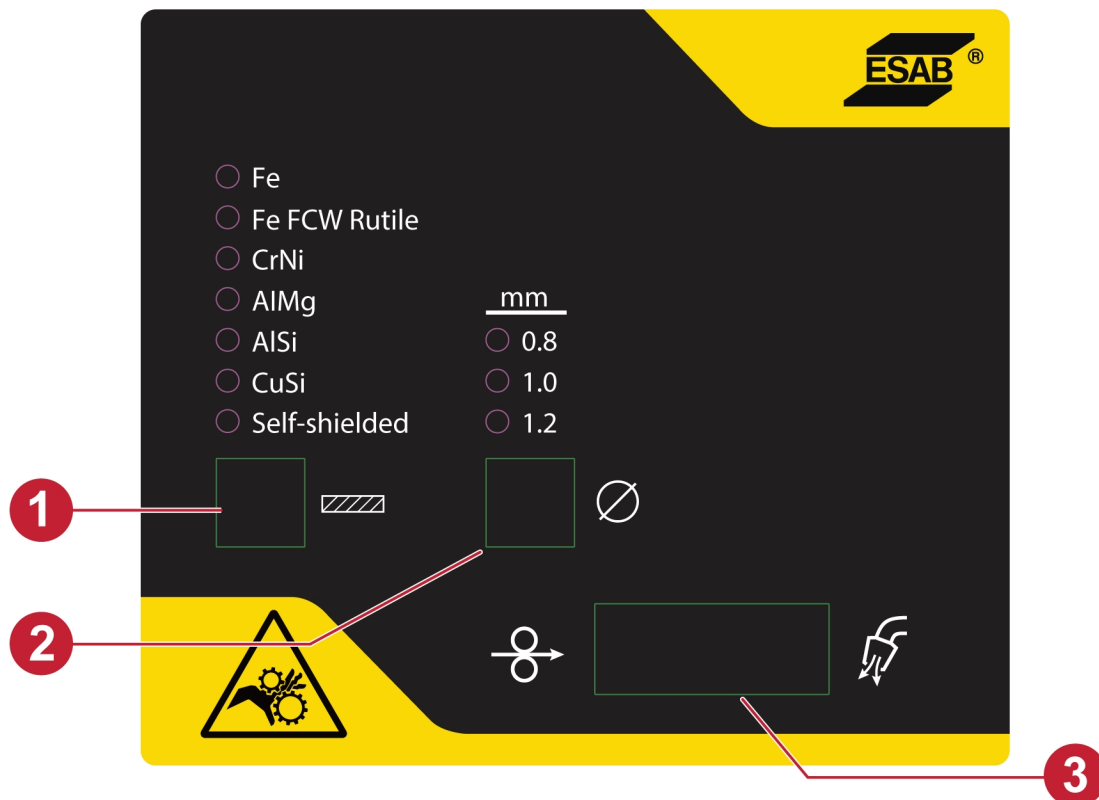


6.3 Вътрешен контролен блок

EM 201C и 203C



EM 251C и EM 253C



1. Бутон за избор на материал
2. Бутон за избор на диаметър на телта
3. Бутон за бавно придвижване на телта и продухване с газ

Бутон за избор на материал

Използва се за избор на заварен основен материал за оптимални характеристики във вътрешния контролен блок.

Бутон за избор на диаметър на телта

Използва се за избор на диаметъра на монтираната тел във вътрешния контролен блок.

Бутон за бавно придвижване на телта и продухване с газ

Бавното придвижване на телта се използва, когато е необходимо подаване на тел, без да е приложено заваръчно напрежение. Заваръчната тел се подава, докато е натиснат бутонът. Тази функция е активна само в приложенията на MIG.

Продухването с газ се използва по време на измерване на газовия дебит или за отстраняване на въздух или влага от газовите маркучи преди началото на заваряването. Когато бъде натиснат бутонът за продухване с газ или спусъкът на горелката или докато същият бъде натиснат отново, се извършва продухване с газ в продължение на 15 секунди. Продухването с газ се извършва без включване на напрежение или подаване на тел. Тази функция е активна само в приложенията на MIG.

6.4 Избор на меню

6.4.1 MIG/MAG

В режим MIG натиснете три пъти бутона за избор на параметри, за да се придвижите до опцията MENU (МЕНЮ). Изберете желаната функция за заваряване една след друга, като завъртите левия бутон на потенциометъра и регулирате желаната стойност, като завъртите десния бутон на потенциометъра.

Буква на левия дисплей	Функция	По подразбиране	Настройки на десния дисплей
B-B	Време за продължаване на дъгата	0,1	0,01 – 0,35
CRA	Време за запълване на кратери	0	0,0 – 9,9
PRG	Предварителен поток	0,1	0,5 – 9,9
POG	Последващ поток	0,5	0,5 – 9,9
RIN	Пълзящ старт (разработване)	ON (ВКЛ.)	ВКЛ./ИЗКЛ.

Продължаване на дъгата (B-B)

Burnback time is a delay between the time when the wire starts to brake until the time when the power source switches off the welding voltage.

Прекалено краткото време за продължаване на дъгата води до извеждане на прекалено дълга част от телта след завършване на заварката и опасност от захващане на телта във втвърдяващата се зона на заваряване.

Твърде дългото време за продължаване на дъгата води до прекалено малко издаване на телта и повишена опасност от възникване на дъга обратно към контактния връх.

Запълване на кратери (CRA)

Запълването на кратери прави възможно контролираното намаляване на топлината и размера на заваръчната зона при завършване на заваряването. Това прави по-лесно избягването на пори, термични пукнатини и образуването на кратери в точката на заваряване.

Предварителен поток (PRG)

Предварителният поток контролира времето, през което се подава защитен газов поток преди запалване на дъгата.

Последващ поток (POG)

Определя времето през което се подава защитен газов поток след угасване на дъгата.

Пълзящ старт (RIN)

При пълзящо стартиране заваръчната тел се подава с ниска скорост на подаване, докато осъществи електрически контакт с работния детайл.

6.4.2 Скрити функции за MIG/MAG

Натиснете продължително бутона за избор на параметри, за да отидете до скритата опция MENU (МЕНЮ) (без заваряване). Изберете желаната функция една след друга, като завъртите левия бутон на потенциометъра и регулирайте стойността, като завъртите десния бутон на потенциометъра.

Буква на левия дисплей	Функция	По подразбиране	Настройки на десния дисплей
DIS	Стойност на дисплея по време на заваряване	СПТ	WFS/AMP
UNT	Единица (метрична или имперска)	MPM	MPM/IPM
VEN	Номер на версия	V4.0	-
RES	Настройки по подразбиране	Не	Не/Да

Дисплей (DIS)

Тази функция позволява показване на скоростта на подаване на телта (WFS) или ампеража (AMP) по време на заваряване.

Единица (UNT)

Тази функция позволява превключване на мерните единици за скоростта и дебелината на подаване на тел между метрични (MPM) или имперски (IPM).

Номер на версия (VEN)

Тази функция позволява преглед на версиите на софтуера на свързаната система.

Нулиране (RES)

Тази функция нулира до фабричните настройки по подразбиране. Всички запазени задания ще бъдат изтрети в резултат на нулирането.

6.4.3 MIG SPOT

В режим MIG SPOT натиснете три пъти бутона за избор на параметри, за да се придвижите до опцията MENU (МЕНЮ). Изберете желаната функция за заваряване една след друга, като завъртите левия бутон на потенциометъра, и регулирайте стойността, като завъртите десния бутон на потенциометъра.

Буква на левия дисплей	Функция	По подразбиране	Настройки на десния дисплей
B-B	Време за продължаване на дъгата	0,1	0,01 – 0,35
S/T	Време на точково заваряване	0,1	0,1 – 5,0
DWE	Време за почивка	0,1	ИЗКЛ./0,1 – 5,0
POG	Последващ поток	0,5	0,5 – 9,9

Продължаване на дъгата (B-B)

Burnback time is a delay between the time when the wire starts to brake until the time when the power source switches off the welding voltage.

Прекалено краткото време за продължаване на дъгата води до извеждане на прекалено дълга част от телта след завършване на заварката и опасност от захващане на телта във втвърдяващата се зона на заваряване.

Твърде дългото време за продължаване на дъгата води до прекалено малко издаване на телта и повишена опасност от възникване на дъга обратно към контактния връх.

Време на точково заваряване (S/T)

Времето за точково заваряване е време, когато дъгата ще бъде активирана след натискане на спусъка.

Време за почивка (DWE)

Времето за почивка се използва за определяне на времето без дъга между точкови заварки.

Последващ поток (POG)

Определя времето през което се подава защитен газов поток след угасване на дъгата.

6.4.4 Скрити функции за MIG SPOT

Натиснете продължително бутона за избор на параметри, за да отидете до скритата опция MENU (МЕНЮ) (без заваряване). Изберете желаната функция една след друга, като завъртите левия бутон на потенциометъра и регулирайте стойността, като завъртите десния бутон на потенциометъра.

Буква на левия дисплей	Функция	По подразбиране	Настройки на десния дисплей
DIS	Стойност на дисплея по време на заваряване	СПТ	WFS/AMP
UNT	Единица (метрична или имперска)	MPM	MPM/IPM
VEN	Номер на версия	V4.0	-
RES	Настройки по подразбиране	Не	Не/Да

Дисплей (DIS)

Тази функция позволява показване на скоростта на подаване на телта (WFS) или ампеража (AMP) по време на заваряване.

Единица (UNT)

Тази функция позволява превключване на мерните единици за скоростта и дебелината на подаване на тел между метрични (MPM) или имперски (IPM).

Номер на версия (VEN)

Тази функция позволява преглед на версиите на софтуера на свързаната система.

Нулиране (RES)

Тази функция нулира до фабричните настройки по подразбиране. Всички запазени задания ще бъдат изтрити в резултат на нулирането.

6.4.5 MMA

В режим MMA натиснете бутона за избор на параметри, след като се появи опцията MENU (МЕНЮ). Изберете желаната функция една по една (HOT, ARC), като завъртите левия бутон на потенциометъра, и регулирайте стойността, като завъртите десния бутон на потенциометъра.

Буква на левия дисплей	Функция	По подразбиране	Настройки на десния дисплей
HOT	Hot start (Горещ старт)	AUT	0 – 10
ARC	Arc force (Форсиране на дъгата)	AUT	0 – 10

Hot start (Горещ старт)

Функцията „Горещ старт“ увеличава временно тока в началото на заваряването, като по този начин се намалява опасността от липса на разтопяване в началната точка.

Arc force (Форсиране на дъгата)

Функцията за силата на дъгата определя начина на промяна на тока в отговор на вариациите в дължината на дъгата по време на заваряването. Използвайте ниска стойност на силата на дъгата, за да получите спокойна дъга с малко пръски и висока стойност, за да получите по-гореща и режеща дъга.

6.4.6 Скрити функции за MMA

Натиснете продължително бутона за избор на параметри, за да отидете до скритата опция MENU (МЕНЮ) (без заваряване). Изберете желаната функция една по една (RES, VER), като завъртите левия бутон на потенциометъра, и регулирайте стойността, като завъртите десния бутон на потенциометъра.

Буква на левия дисплей	Функция	По подразбиране	Настройки на десния дисплей
VEN	Номер на версия	V4.0	-
RES	Настройки по подразбиране	Не	Не/Да

Номер на версия (VEN)

Тази функция позволява преглед на версиите на софтуера на свързаната система.

Нулиране (RES)

Тази функция нулира до фабричните настройки по подразбиране. Всички запазени задания ще бъдат изтрити в резултат на нулирането.

7 ТЕХНИЧЕСКО ОБСЛУЖВАНЕ



ПРЕДУПРЕЖДЕНИЕ!

Мрежовото захранване трябва да е изключено по време на почистване и техническо обслужване.



ВНИМАНИЕ!

Сваляне на обезопасяващите панели може да се извършва само от лица с подходящи познания по електротехника (упълномощен персонал).



ВНИМАНИЕ!

Производителят осигурява гаранция за този продукт. Всеки опит за извършване на ремонт от неупълномощени сервизни центрове или лица прави гаранцията невалидна.



ЗАБЕЛЕЖКА!

Редовното техническо обслужване е важно за безопасната и надеждна работа.



ЗАБЕЛЕЖКА!



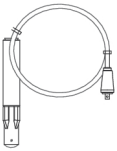

Извършвайте техническо обслужване по-често при силно запрашени условия.

Преди всяка употреба проверявайте дали:

- Изделието и кабелите са здрави,
- Горелката е чиста и здрава.

7.1 Профилактчно техническо обслужване

График за техническо обслужване при нормални условия. Проверявайте оборудването преди всяка употреба.

Интервал	Зона за техническо обслужване		
На всеки 3 месеца	 Почистване или смяна на нечетливи етикети.	 Почистване на заваръчните клеми.	 Проверка или смяна на заваръчните кабели.
На всеки 6 месеца	 Почистване на вътрешността на оборудването. Използвайте сух сгъстен въздух под ниско налягане.		

7.2 Захранващ източник

За да поддържате производителността и да увеличите експлоатационния живот на захранващия източник, е задължително редовно да го почиствате. Честотата зависи от:

- заваръчния процес
- времето на дъгата
- условията на средата

7.3 Проверка, почистване и подмяна



ВНИМАНИЕ!

Уверете се, че процедурата по почистване се извършва на подходящо подготвено работно място.



ВНИМАНИЕ!

Процедурата по почистването трябва да се извърши от оторизиран сервизен техник.

Механизъм за подаване на телта

Редовно проверявайте дали подаващото устройство не е задръстено от замърсяване.

- За осигуряване на безпроблемно подаване на заваръчната тел трябва да се извършва периодично почистване и подмяна на износените части на подаващото устройство. Имайте предвид, че ако е зададено твърде високо предварително обтягане, това може да доведе до необичайно износване на притискателната ролка, подаващата ролка и водача на телта.
- Почистете водачите и други механични части на механизма за подаване на тел чрез съгъстен въздух на редовни интервали или ако усетите, че подаването на тел е бавно.
- Смяна на дюзите.
- Проверка на задвижващото колело.
- Смяна на комплекта зъбни колела.

Държач на макарата

Проверявайте редовно дали муфата и гайката на спирачната главина не са износени и дали са блокирани правилно и ги сменете, ако трябва.

Заваръчна горелка

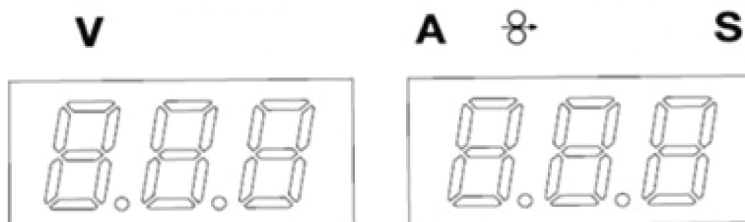
За безпроблемно подаване на тел износващите се части на заваръчната горелка трябва да бъдат периодично почиствани и подменяни. Редовно продухвайте водача на телта и почиствайте контактния крайник.

След почистването извършете тестване съгласно IEC 60974-4. Следвайте процедурата в раздел „След ремонт, проверка и тестване“ в сервизното ръководство.

8 КОДОВЕ НА ГРЕШКИ

Кодът за грешка се използва, за да посочи, че в оборудването е възникнала неизправност. Грешките се указват на дисплея с текста „Err“, последван от номера на кода за грешка.

Екрани



8.1 Описание на кодовете за грешки

Кодовете на грешки, с които може да се справи потребителят, са показани по-долу. Ако се появи друг код на грешка, свържете се с упълномощен сервизен техник на ESAB.

Код на грешка	Описание
Грешка 002	<p><i>Грешка, свързана със задействане на горелка</i></p> <p>Спусъкът на горелката трябва да е натиснат през цялото време или сигналът на спусъка на горелката ще бъде под късо съединение и не се установява дъга.</p> <p>Действие:</p> <ol style="list-style-type: none"> 1. Проверете дали превключвателят на спусъка на горелката не е натиснат, когато захранващият източник е включен. 2. Когато освобождавате спусъка, проверете дали превключвателят на горелката е свързан накъсо. 3. Ако кодът за грешка продължава, извлекете сервизния регистър.
Err 205	<p><i>Липса на фазова защита</i></p> <p>Входният контакт губи фазата при свързване на входните проводници към контакта.</p> <p>Действие:</p> <ol style="list-style-type: none"> 1. Проверете състоянието на мрежовото захранване и се уверете, че всички те са добре свързани. 2. Уверете се, че захранващият източник е свързан към номиналното захранващо напрежение на захранващата мрежа и включете превключвателя за захранване на електрическата мрежа. Ако кодът за грешка продължава, извлекете сервизния регистър.
Err 206	<p><i>Прегряване</i></p> <p>Източникът на захранване работи повече от работния цикъл.</p> <p>Действие:</p> <ol style="list-style-type: none"> 1. Изчакайте десет минути, докато захранващият източник се охлади. 2. Уверете се, че не превишавате номиналните данни за източника на захранване. 3. Уверете се, че захранващият източник е свързан към номиналното захранващо напрежение на захранващата мрежа и включете превключвателя за захранване на електрическата мрежа. Ако кодът за грешка продължава, извлекете сервизния регистър.

Код на грешка	Описание
Грешка 215	<p><i>Късо съединение на изхода</i> Открито е късо съединение по време на задействането на изходния сигнал за неизправност.</p> <p>Действие:</p> <ol style="list-style-type: none"> 1. Уверете се, че заваръчните кабели са правилно монтирани на заваръчните клеми. 2. Изключете източника на захранване и изчакайте няколко минути. Ако кодът за грешка продължава, извлекете сервизния регистър.
Грешка 216	<p><i>Изходен свръхток</i> Изходящите амperi са над проектното ограничение.</p> <p>Действие:</p> <ol style="list-style-type: none"> 1. Уверете се, че не превишавате номиналните данни за източника на захранване. 2. Изключете източника на захранване и изчакайте няколко минути. 3. Задайте източника на захранване към номиналното изходно напрежение и ток, ако кодът за грешка продължава, извлекете сервизния регистър.
Грешка 311	<p><i>Свръх изходен ток за устройство за подаване на тел</i> Амперите на двигателя на устройството за подаване на тел са над проектното ограничение.</p> <p>Действие:</p> <ol style="list-style-type: none"> 1. Проверете водача и го почистете с въздух под налягане. Заменете водача, ако е повреден или износен. 2. Проверете настройката за натиск на телта и регулирайте, ако е необходимо. 3. Проверете задвижващите ролки за износване и ги сменете, ако е необходимо. 4. Уверете се, че макаратата със запълващ материал може да се върти без много съпротивление. <p>Регулирайте спирачната главина, ако е необходимо.</p>

9 ОТСТРАНЯВАНЕ НА НЕИЗПРАВНОСТИ

Преди да изпратите на упълномощен сервизен техник, извършете следните проверки и огледи.

Проверете дали захранването е прекъснато, преди да стартирате някакъв тип ремонтно действие.

Вид неизправност	Коригиращи действия
Няма дъга	Проверете дали е включен главният мрежов прекъсвач.
	Проверете дали мрежовият, заваръчният и обратният кабел са свързани правилно
	Проверете дали е зададена нужната сила на тока.
	Проверете предпазителите на захранващата електрическа инсталация.
Термичната защита сработва често	Проверете дали не сте надвишили допустимите стойности, определени за захранващия източник (т.е. дали апаратът не е претоварен).
	Проверете дали околната температура не е над тази за номиналния работен цикъл 40°C/104°F.
Лошо качество на заварките	Проверете правилното свързване на кабела за заваръчен ток и обратния кабел.
	Проверете дали е зададена нужната сила на тока.
	Проверете дали използвате правилния тип заваръчна тел.
	Проверете предпазителите за захранването.
Подаването на тел е бавно/стегнато през механизма за подаване на тел	Почистете водачите и други механични части на механизма за подаване на тел чрез въздух под налягане.
	Почистете и регулирайте натиска на ролката според таблицата на стикера на лявата странична врата.

10 КАЛИБРИРАНЕ И ВАЛИДИРАНЕ



ПРЕДУПРЕЖДЕНИЕ!

Калибрирането и проверката трябва да се извършват от обучен сервизен техник, който е преминал през обучение в технологията за заваряване и измерване. Техникът трябва да знае за опасностите, които могат да възникнат по време на заваряване и измерване, и трябва да предприеме необходимите защитни действия!

10.1 Методи на измерване и допустими отклонения

При калибриране и валидиране референтният измервателен уред трябва да използва един и същ метод на измерване в диапазона на постоянен ток (осредняване и коригиране на измерените стойности). За референтните инструменти се използват редица методи за измерване, например TRMS (истински среден квадрат на корена), RMS (среден квадрат на корена) и коригирани средни аритметични стойности. Rustler EM използва коригираната средна аритметична стойност и следователно трябва да се калибрира спрямо референтен инструмент, като се използва коригираната средна аритметична стойност.

В полето на приложение ще се случи така, че измервателно устройство и Rustler EM може да показват различни стойности, въпреки че и двете системи са валидирани и калибрирани. Това се дължи на допуските за измерване и метода на измерване на двете измервателни системи. Това може да доведе до общо отклонение до сбора от двете допустими отклонения при измерване. Ако методът на измерване се различава (TRMS, RMS или коригирани аритметични средни стойности), се очакват значително по-големи отклонения!

Източникът на захранване за заваряване ESAB Rustler EM представя измерената стойност в коригираната средна аритметична стойност и следователно не трябва да показва никакви значителни разлики в сравнение с друго оборудване за заваряване на ESAB поради метода на измерване.

10.2 Изисквания за спецификации и стандарти

Rustler EM е проектиран така, че да отговаря на точността на индикацията и измервателните уреди, изисквани от IEC/EN 60974-14, по дефиниция стандартен клас.

Точности на калибриране на показаната стойност

Напрежение на дъгата	$\pm 1,5 \text{ V}$ ($U_{\min} - U_2$) под товар, разделителна способност 0,25 V (Теоретичният диапазон на измерване в система Rustler EM е 0,25 – 199 V.)
Заваръчен ток	$\pm 2,5\%$ от $I_2 \text{ max}$ според табелката с технически данни, резолюция 1 A. Диапазонът на измерване се определя от табелката с технически данни на използвания източник на захранване за заваряване Rustler EM.

Препоръчителен метод и приложим стандарт

ESAB препоръчва калибрирането и валидирането да се извършват в съответствие с EC/EN 60974-14 (освен ако ESAB не уведоми за друг начин на изпълнение).

11 ПОРЪЧВАНЕ НА РЕЗЕРВНИ ЧАСТИ



ВНИМАНИЕ!

Ремонтните и електрически поправки се извършват от оторизирани сервизни специалисти на ESAB. Използвайте само оригинални резервни и износващи се части ESAB.

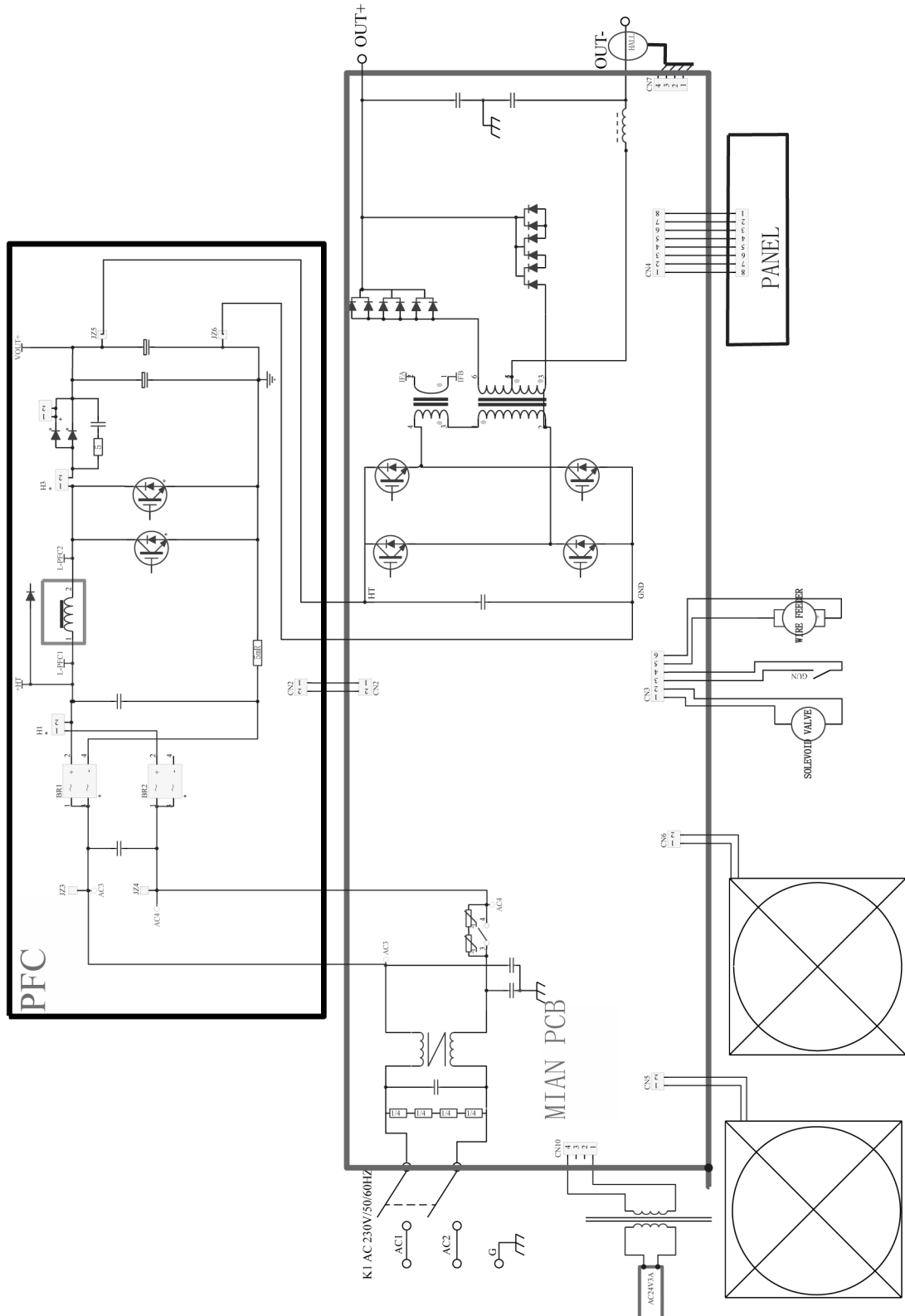
Rustler EM 201C, EM 203C, EM 251C и EM 253C са проектирани и тествани в съответствие с международните и европейските стандарти **EN IEC 60974-1, EN IEC 60974-5 и EN IEC 60974-10 клас А**. При приключването на сервизни или ремонтни дейности лицето(ата), което(ито) ги извършва(т), носи(ят) отговорност за това продуктът да продължава да отговаря на изискванията на горепосочените стандарти.

Можете да поръчате резервни части и износващи се части от най-близкия дилър на ESAB, вижте [esab.com](https://www.esab.com). When ordering, please state product type, serial number, designation and spare part number in accordance with the spare parts list. This facilitates dispatch and ensures correct delivery.

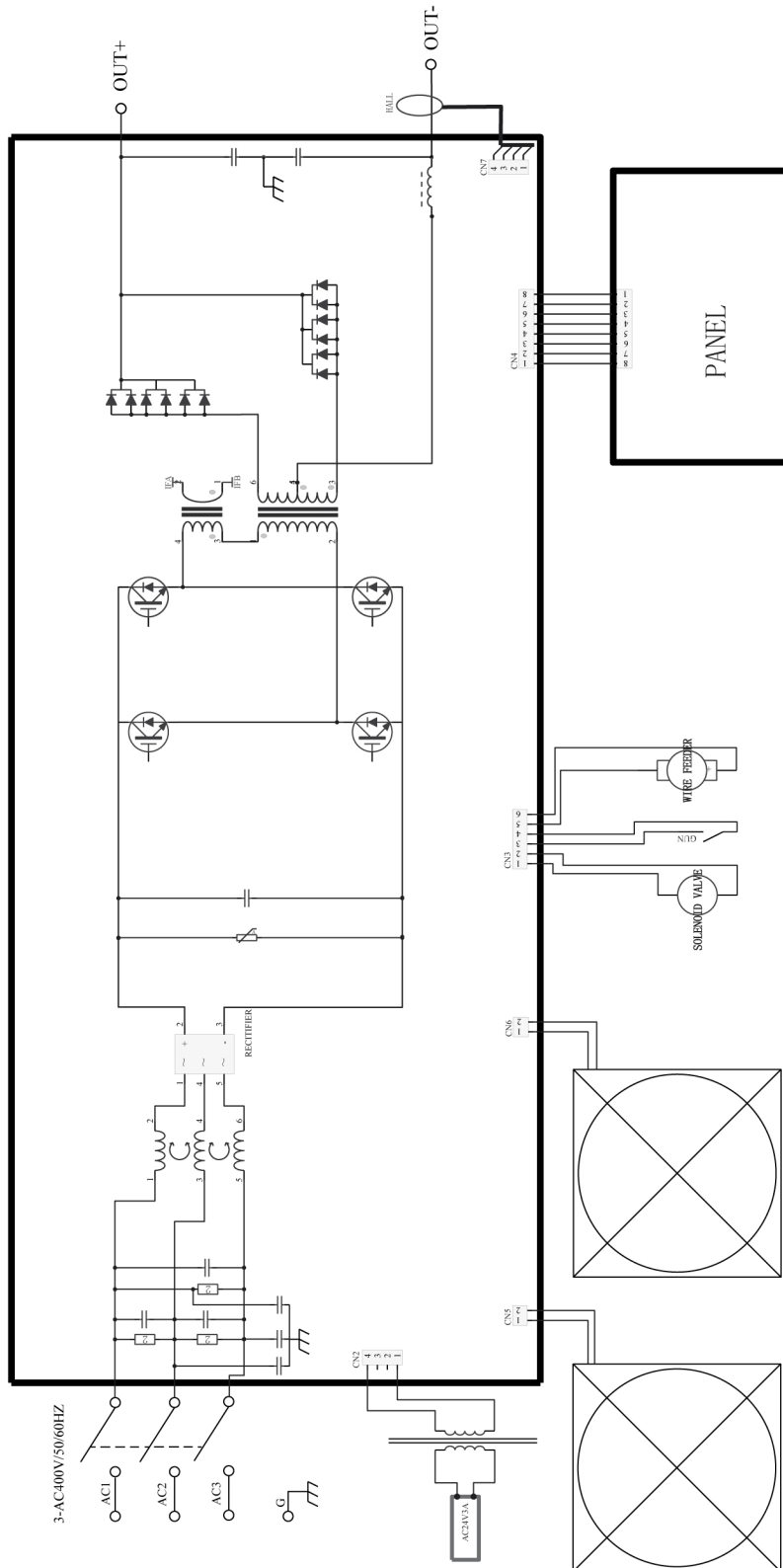
ДОПЪЛНЕНИЕ

БЛОК СХЕМА

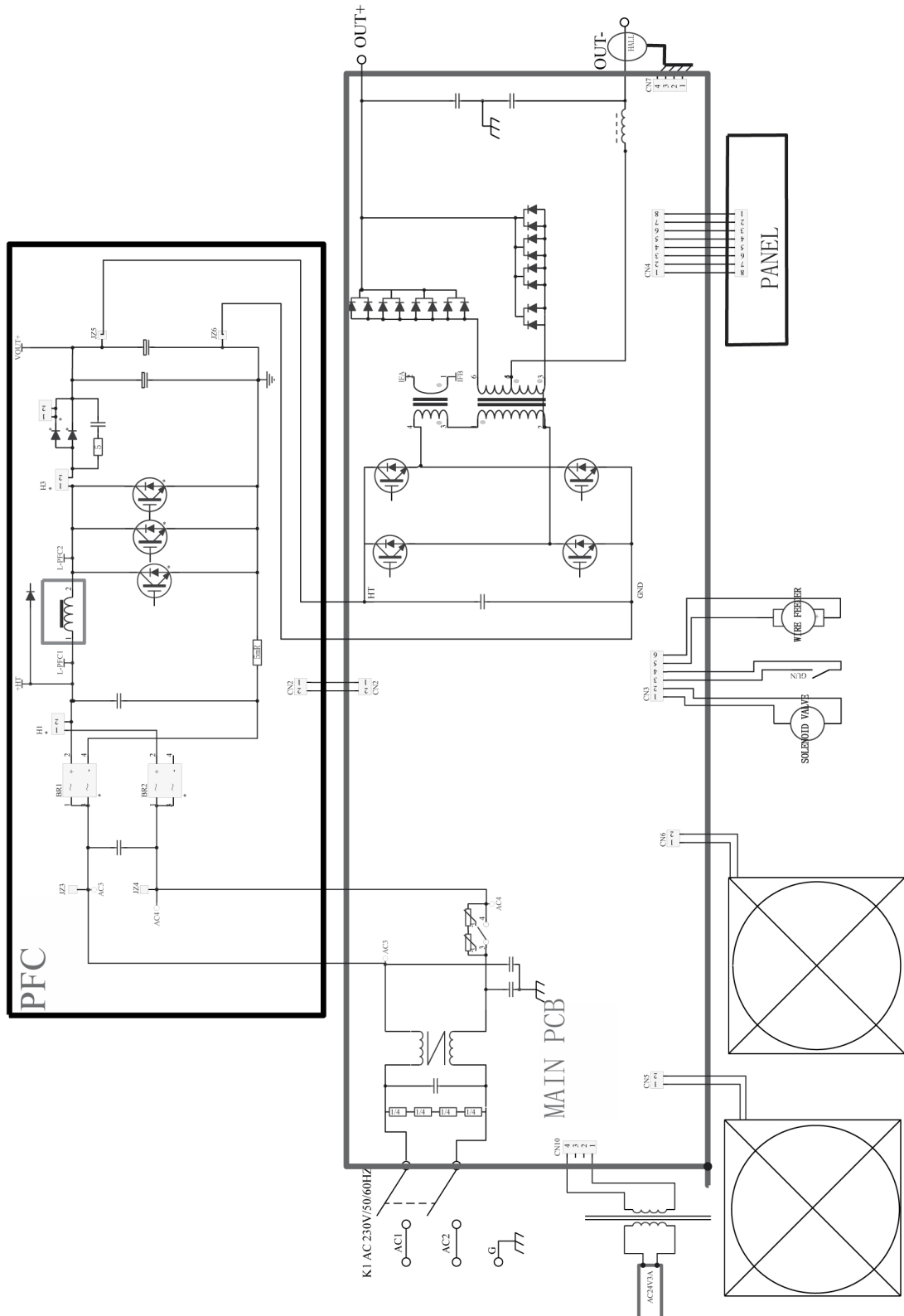
EM 201C



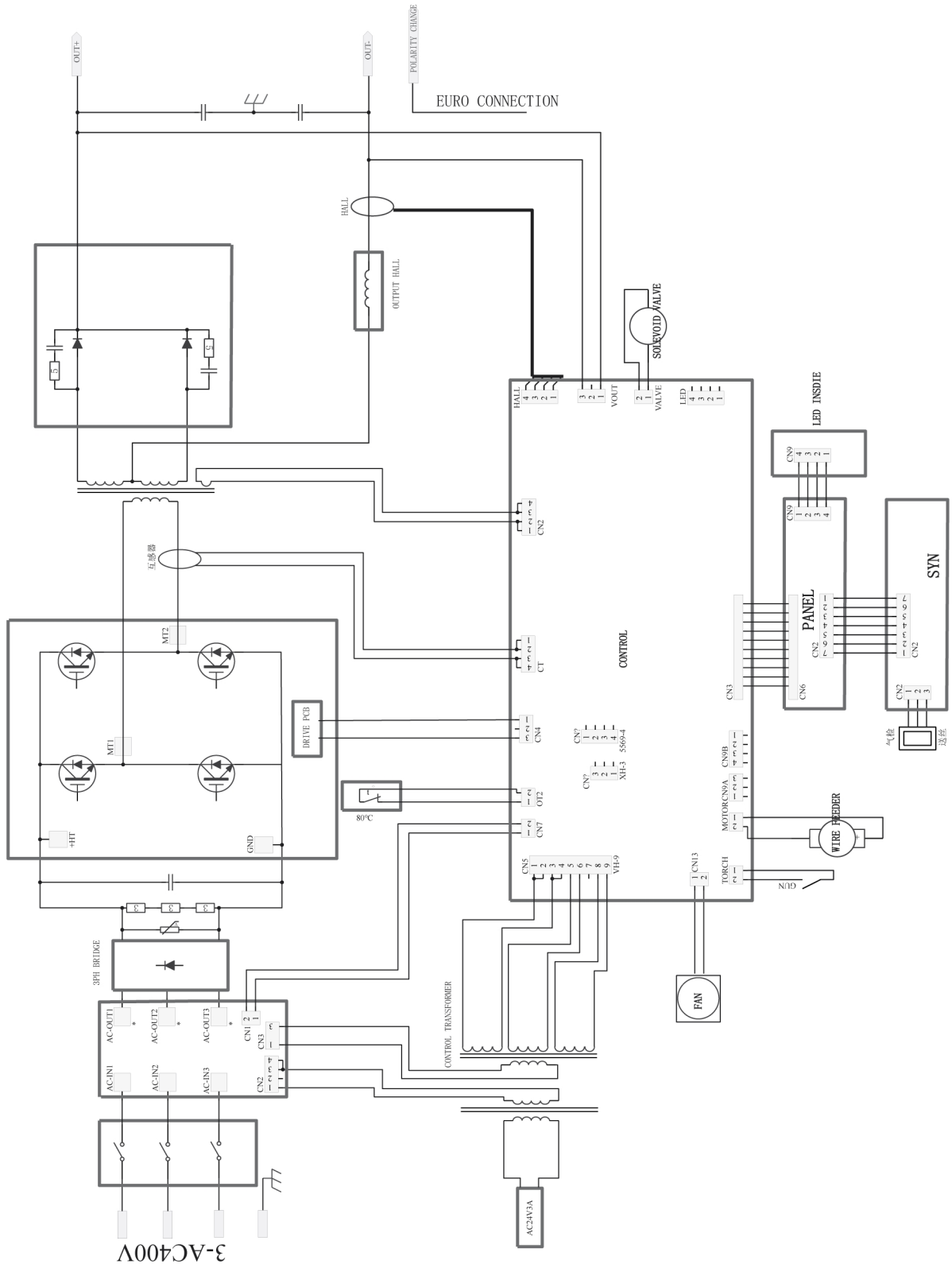
EM 203C



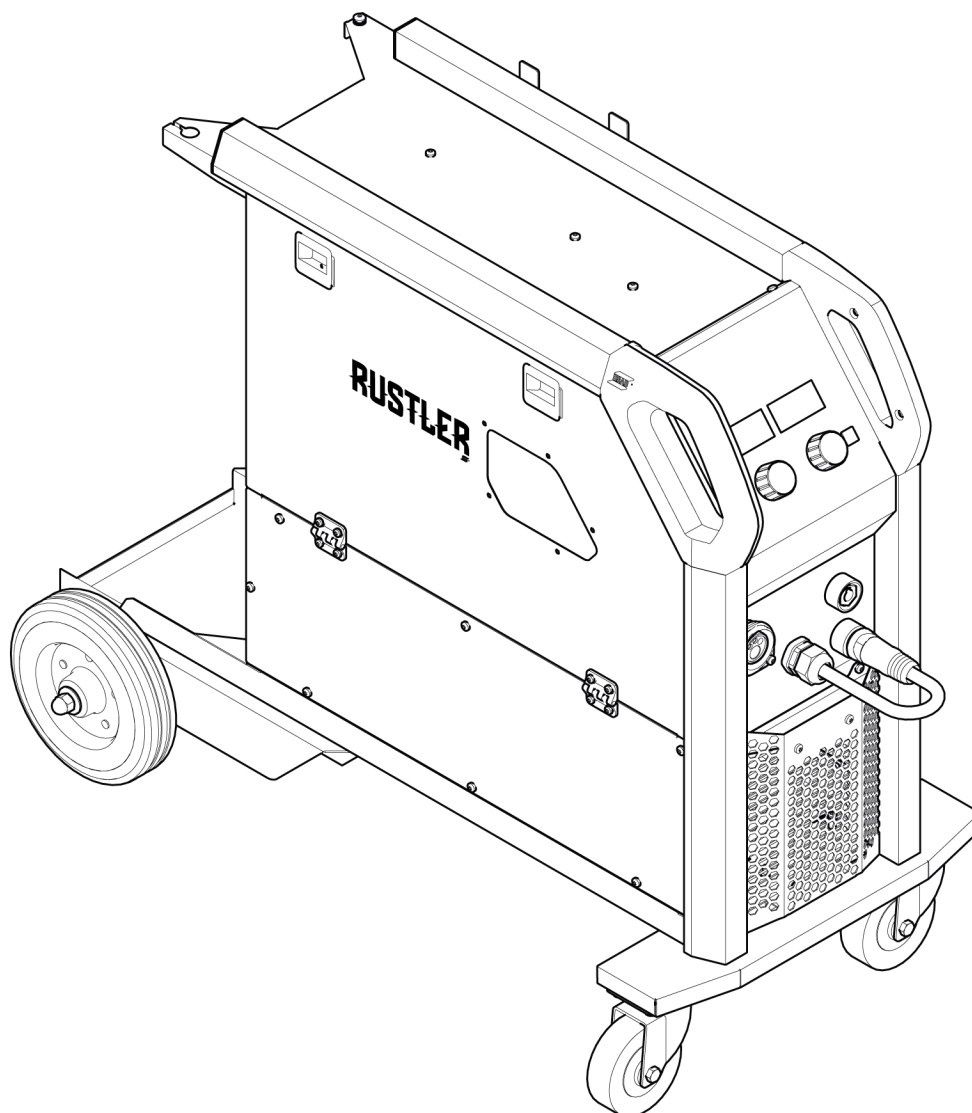
EM 251C



EM 253C



КАТАЛОЖНИ НОМЕРА ЗА ЗАЯВКА



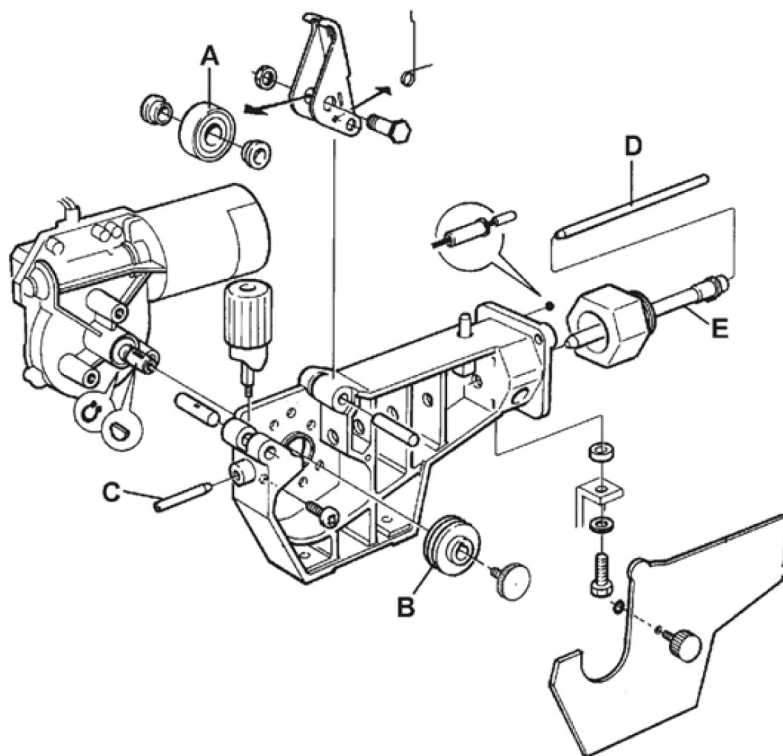
Ordering number	Denomination	Notes
0448 200 880	Rustler EM 201C	With Torch MXL 201, 3 m EURO
0448 200 890	Rustler EM 203C	With Torch MXL 201, 3 m EURO
0448 250 880	Rustler EM 251C	With Torch MXL 271, 3 m EURO
0448 250 890	Rustler EM 253C	With Torch MXL 271, 3 m EURO
0448 318 001	Spare parts list	Rustler EM 201C, EM 203C, EM 251C
0448 319 001	Spare parts list	Rustler EM 253C

Техническа документация е достъпна в Интернет на: www.esab.com

ИЗНОСВАЩИ СЕ ЧАСТИ

Поз.	Наименование	Каталожен номер за заявка	Забележки
A	Притискателна ролка	0455 907 001	
B	Подаваща ролка	0367 556 001	Ø0,6 – 0,8 mm Fe, Ss, тел със сърцевина.
		0367 556 002	Ø0,6 – 0,8 mm Fe, Ss, тел със сърцевина.
		0367 556 003	Ø0,6 – 0,8 mm Fe, Ss, тел със сърцевина.
		0367 556 004	Ø1,0 – 1.2 mm алуминиева тел.
C	Входна дюза	0466 074 001	
D	Тръбичка за вмъкване	0455 894 001	Пластмасова, трябва да се използва заедно с елемент 0455 885 001, за заваряване с алуминиева тел.
		0455 889 001	Стоманена, трябва да се използва заедно с елемент 0455 886 001.
E	Изходна дюза	0455 885 001	Трябва да се използва заедно с елемент 0455 894 001, за заваряване с алуминиева тел.
		0455 886 001	Трябва да се използва заедно с елемент 0455 889 001.

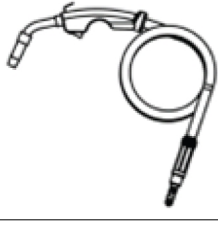
Ролките са маркирани с размера на телта в милиметри, а някои имат маркировка и в инчове.



Заваряване с алуминиева тел

За заваряване с алуминиева тел ТРЯБВА да се използват подходящи ролки, дюзи и водачи за алуминиева тел. Препоръчва се използване на заваръчна горелка с дължина 3 метра за алуминиева тел, оборудвана с подходящи износващи се части.

ПРИНАДЛЕЖНОСТИ

MIG torch MXL 201 Euro		
0700 0250 220	3 m	
0700 0250 221	4 m	
0700 0250 222	5 m	
MIG Torch MXL 271 Euro		
0700 0250 230	3 m	
0700 0250 231	4 m	
0700 0250 232	5 m	
0700 006 900	Electrode holder, Handy 200, 3 m	
0700 006 902	Electrode holder, Handy 300, 3 m	
0700 006 888	Electrode holder kit, Handy 300, OKC 50, 5 m	
0700 006 901	Return cable kit 200 A, OKC 50, 3 m	
0700 006 885	Return cable kit 200 A, OKC 50, 5 m	
0700 006 903	Return cable kit 300 A, OKC 50, 3 m	
0700 006 889	Return cable kit 300 A, OKC 50, 5 m	
0448 156 880	Top storage toolbox	
0448 157 880	User Interface protective cover	
0700 401 024	CO ₂ heater kit	



A WORLD OF PRODUCTS AND SOLUTIONS.



За информация за контакт посетете <http://esab.com>

ESAB AB, Lindholmsallén 9, Box 8004, 402 77 Gothenburg, Sweden, Phone +46 (0) 31 50 90 00

manuals.esab.com

